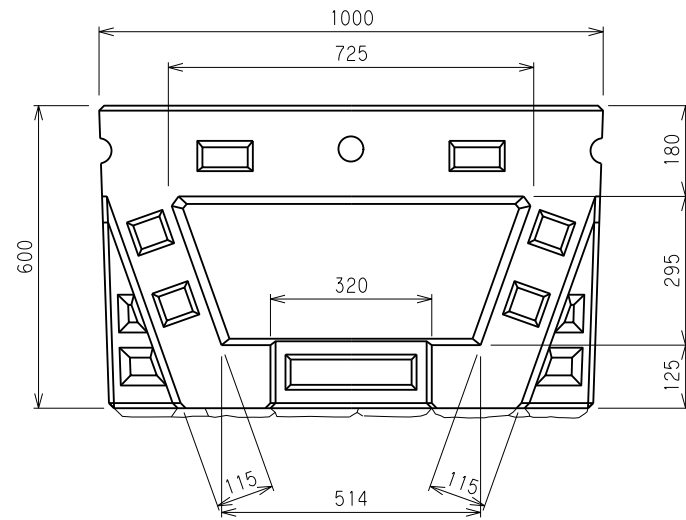
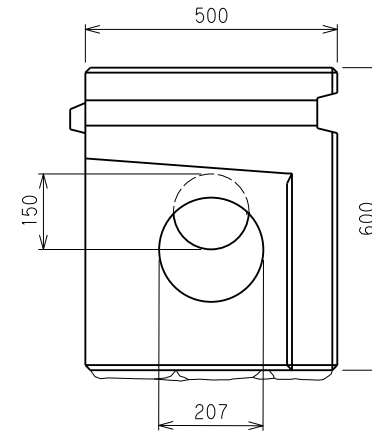


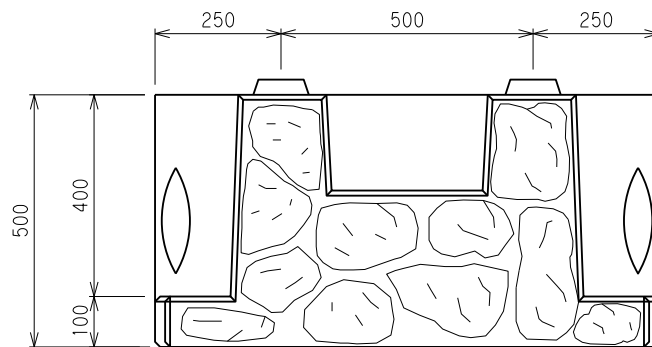
平面図



側面図



正面図



図名	エコフィッシャー 基本ブロックA		
尺度	1/15	参考重量	403 kg
小倉セメント製品工業株式会社			