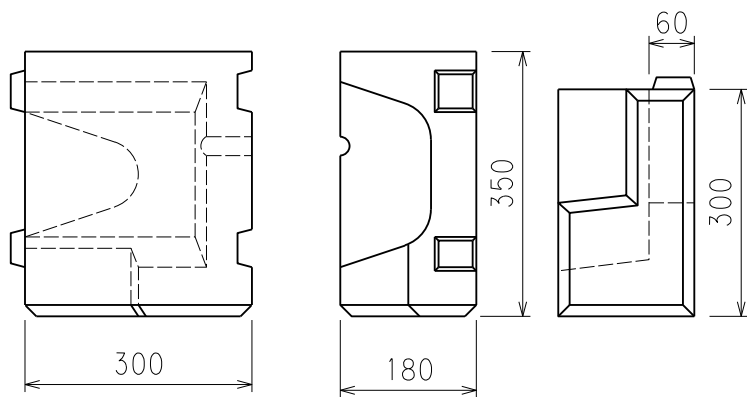
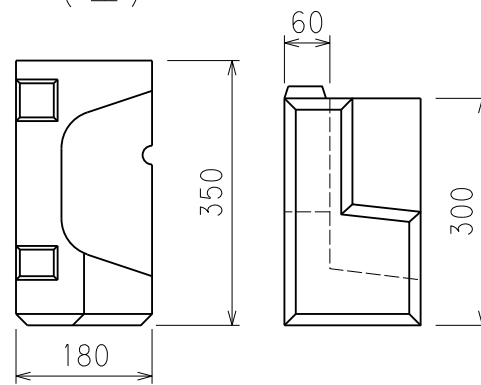


端部ブロック(右)



(左)



図名	エコインセクター 端部ブロック(右・左)		
尺度	1/10	参考重量	26 kg
小倉セメント製品工業株式会社			