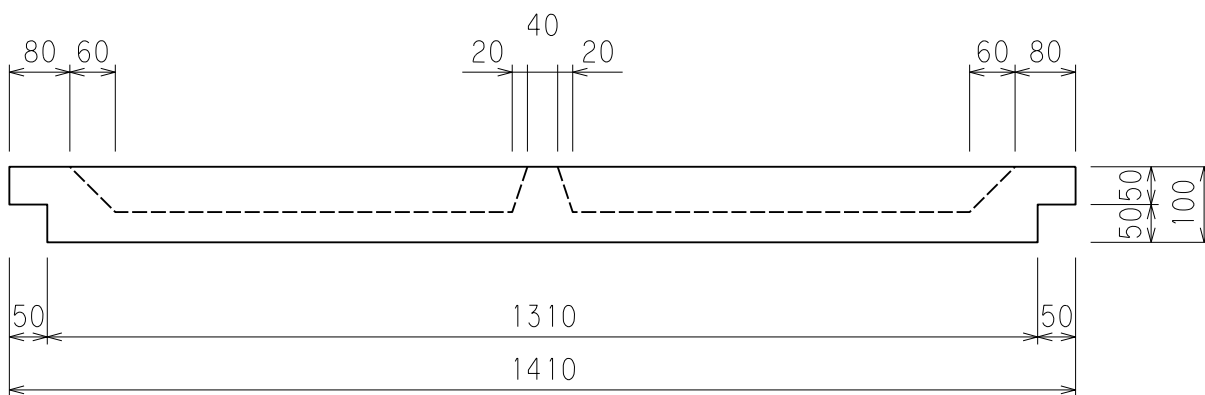
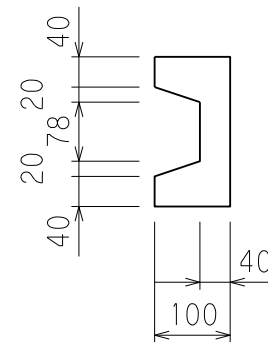


A-A断面



図名	柵渠板Ⅱ型 198x100x1410		
尺度	1/10	参考重量	49 kg
小倉セメント製品工業株式会社			