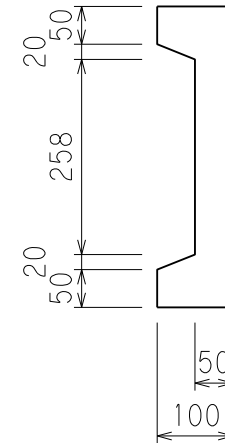
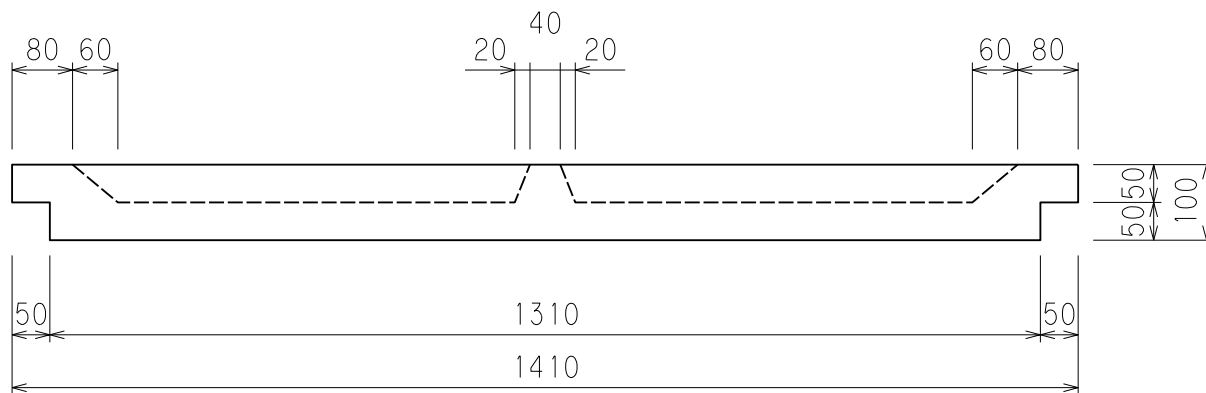


A-A断面



A



図名	柵渠板Ⅱ型 398x100x1410		
尺度	1/10	参考重量	90 kg
小倉セメント製品工業株式会社			