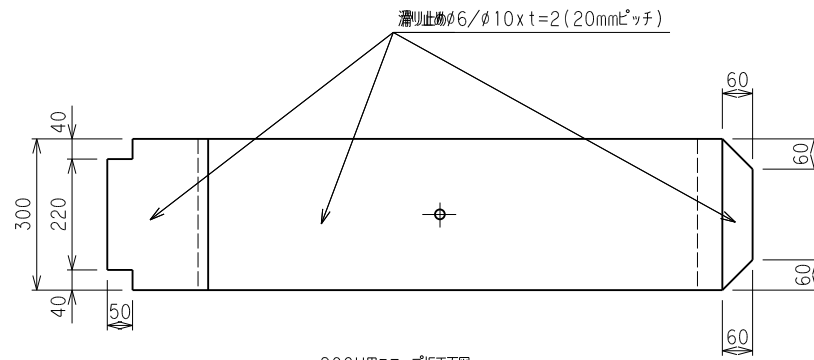
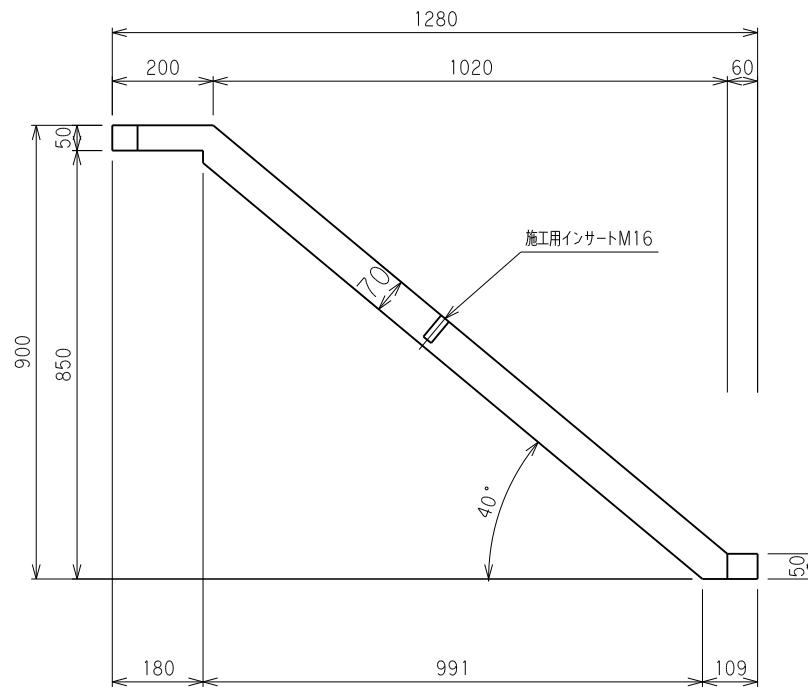


900H用スロープ板平面図



900H用スロープ板正面図



図名	柵渠板Ⅱ型 スロープ板 900H		
尺度	1/15	参考重量	76 kg
小倉セメント製品工業株式会社			