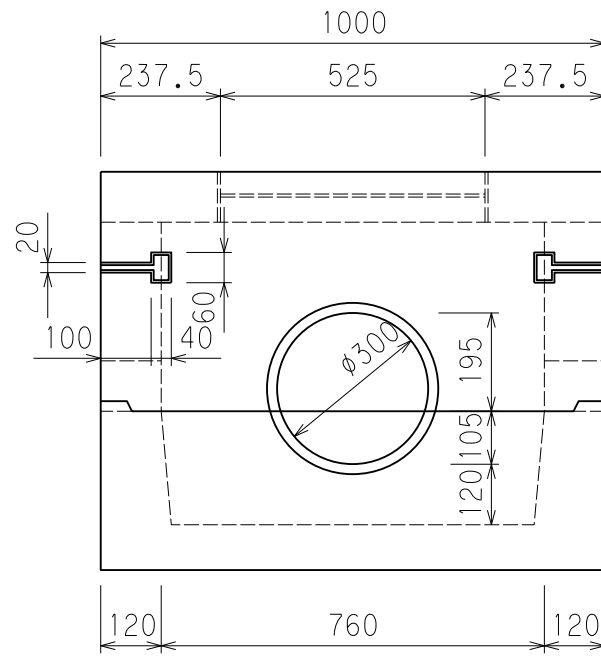
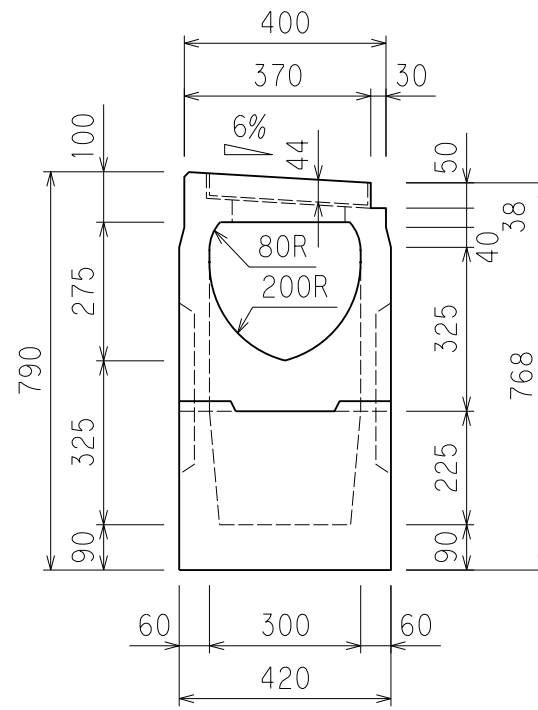


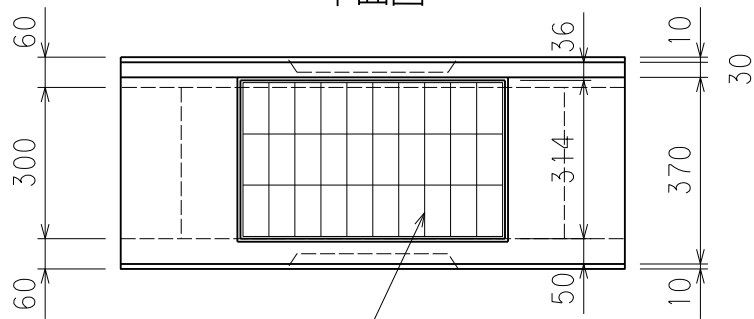
側面図



断面図



平面図



グレーチング305×515×44(4点固定)

図名	クリーン側溝 300AM2		
尺度	1/15	参考重量	375 kg
小倉セメント製品工業株式会社			