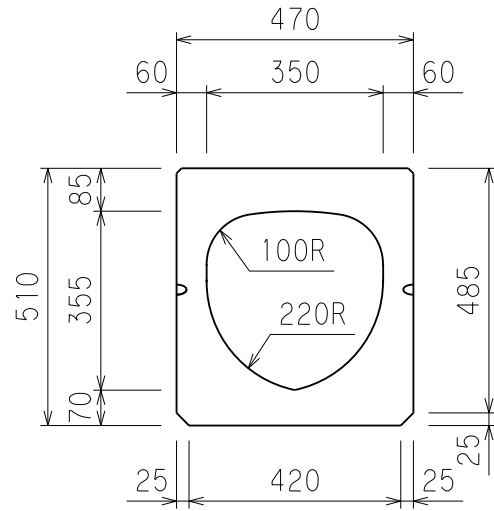
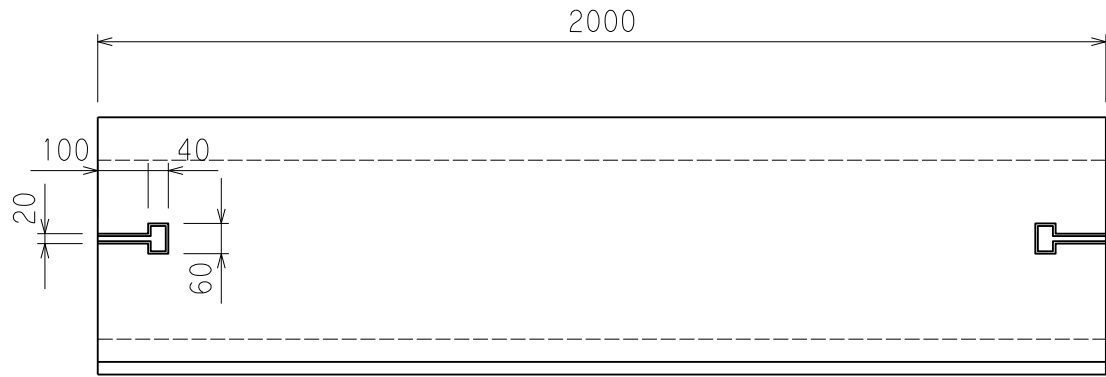


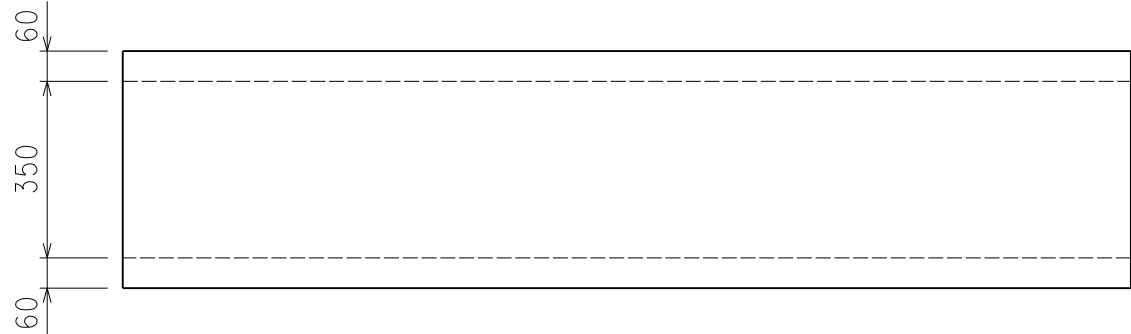
断面図



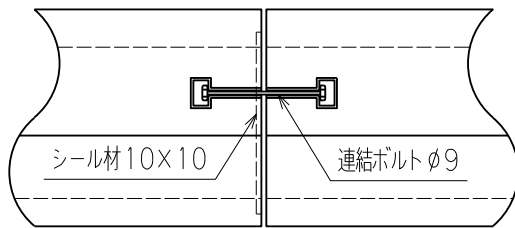
側面図



平面図



側面連結部



図名	クリーン側溝 350C L=2000		
尺度	1/15	参考重量	669 kg
小倉セメント製品工業株式会社			