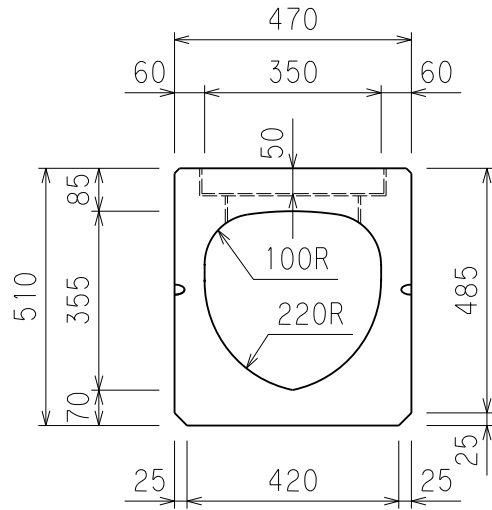
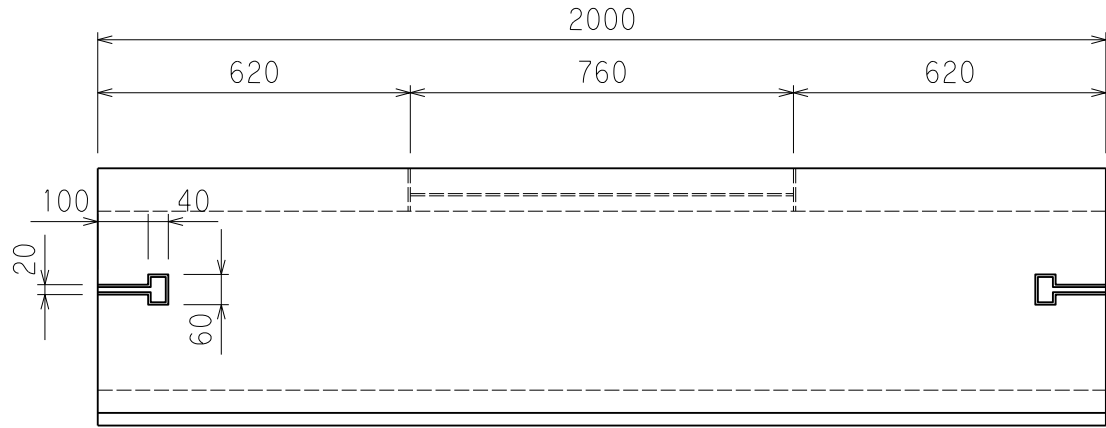


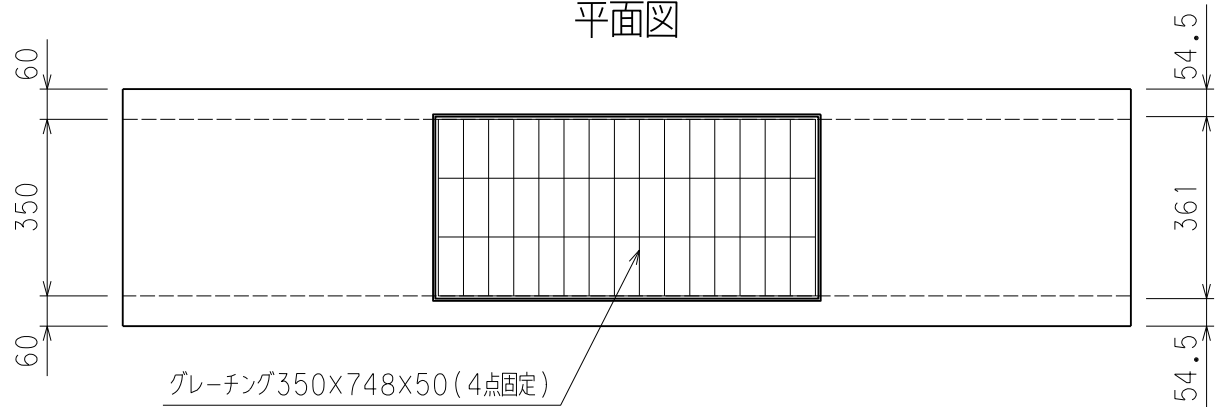
断面図



側面図

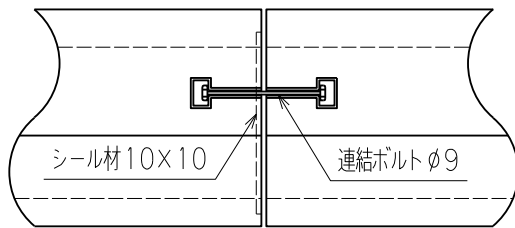


平面図



グレーチング350×748×50(4点固定)

側面連結部



図名	クリーン側溝 350CG L=2000		
尺度	1/15	参考重量	618 kg
小倉セメント製品工業株式会社			