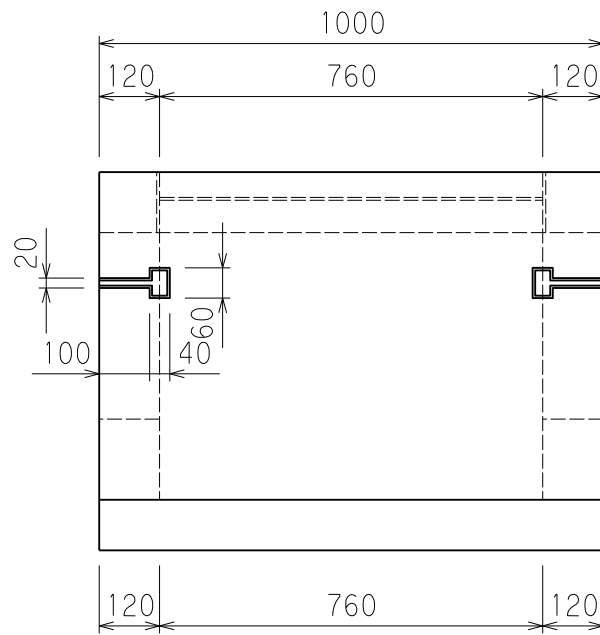
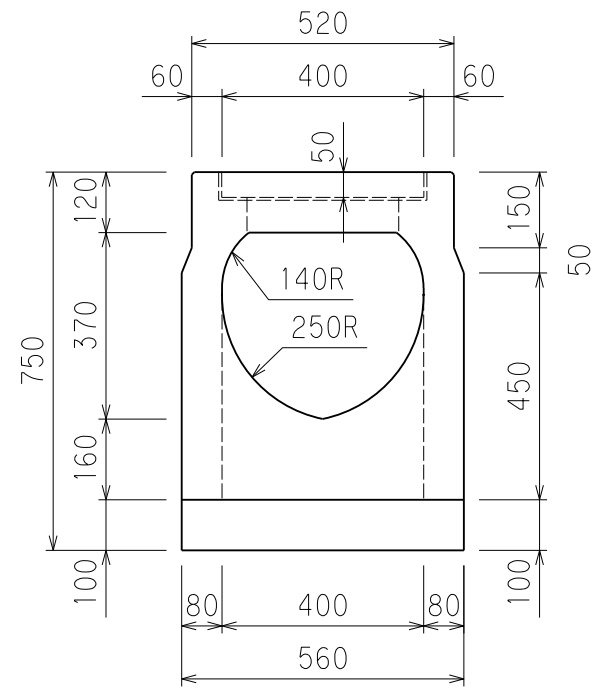


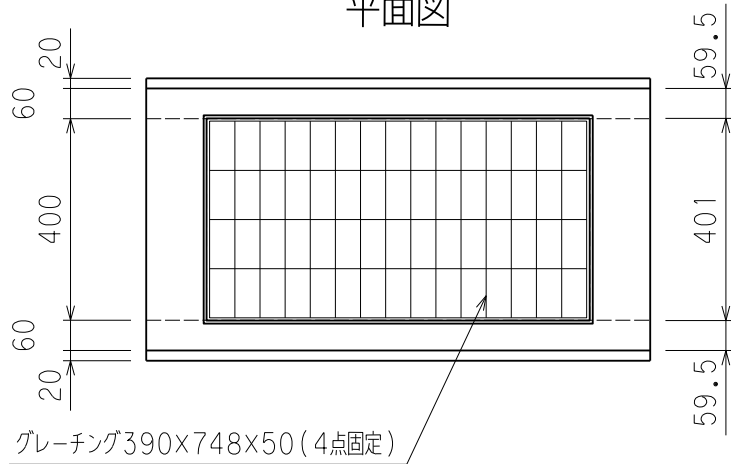
側面図



断面図



平面図



図名	クリーン側溝 400CM (泥溜底付)		
尺度	1/15	参考重量	459 kg
小倉セメント製品工業株式会社			