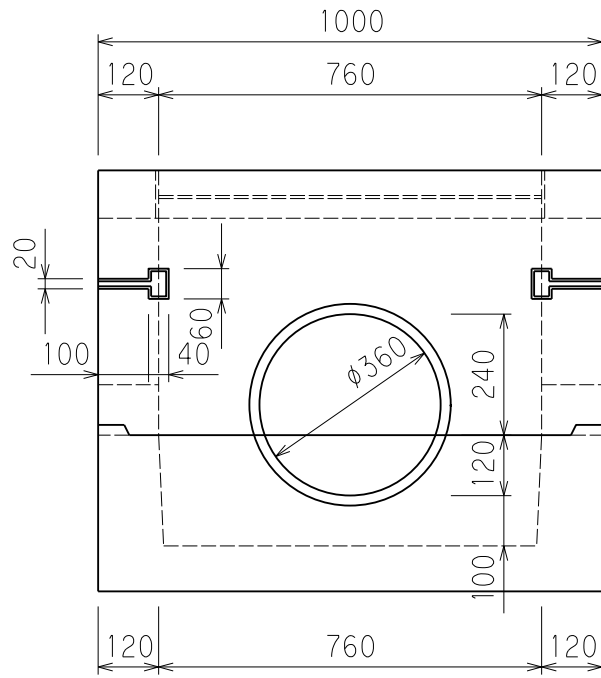
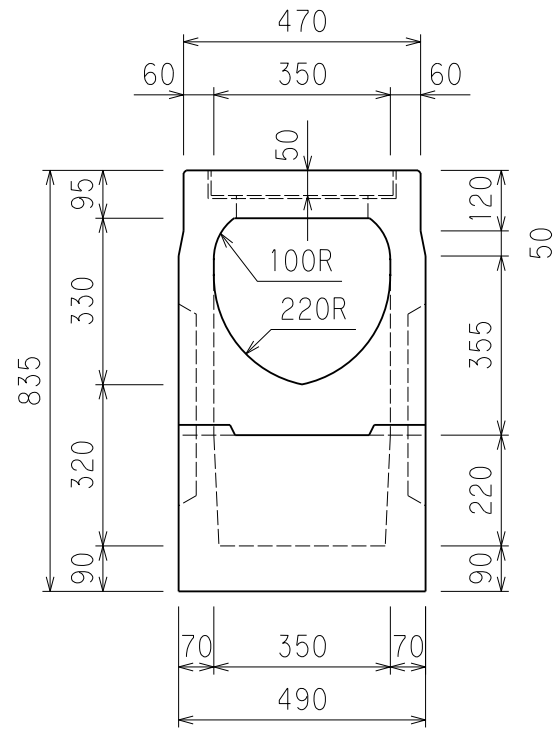


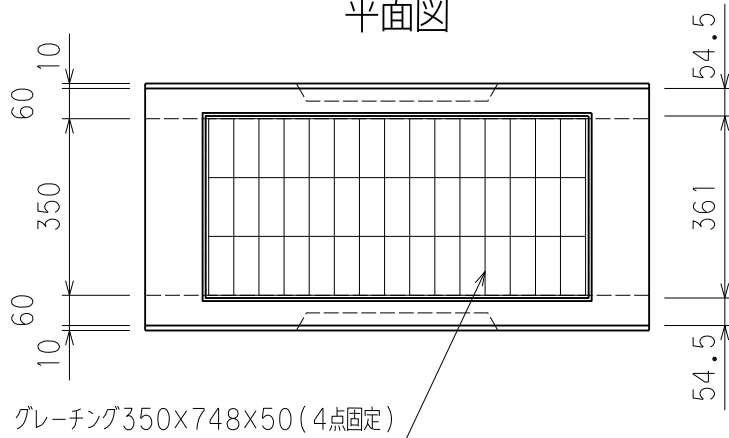
側面図



断面図



平面図



グレーチング350x748x50 (4点固定)

図名	クリーン側溝 350FM2		
尺度	1/15	参考重量	442 kg
小倉セメント製品工業株式会社			