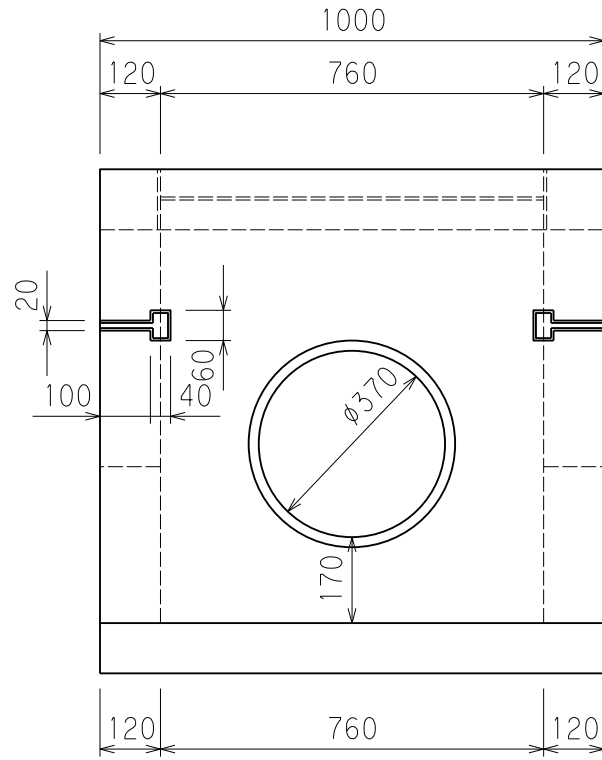
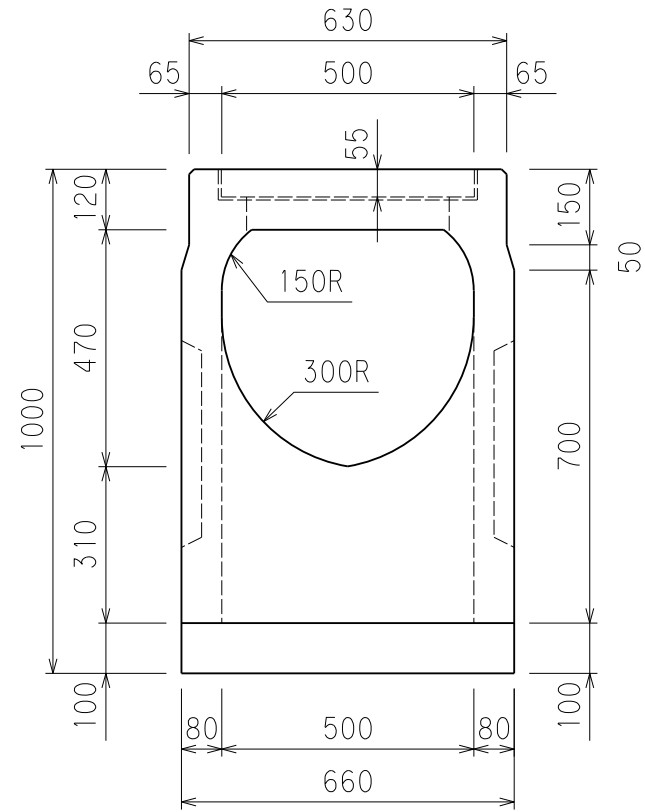


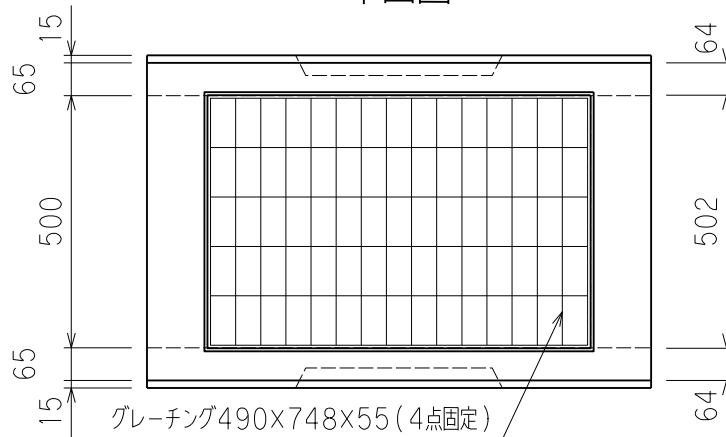
側面図



断面図



平面図



図名	クリーン側溝 500FM (集排底付)		
尺度	1/15	参考重量	649 kg
小倉セメント製品工業株式会社			