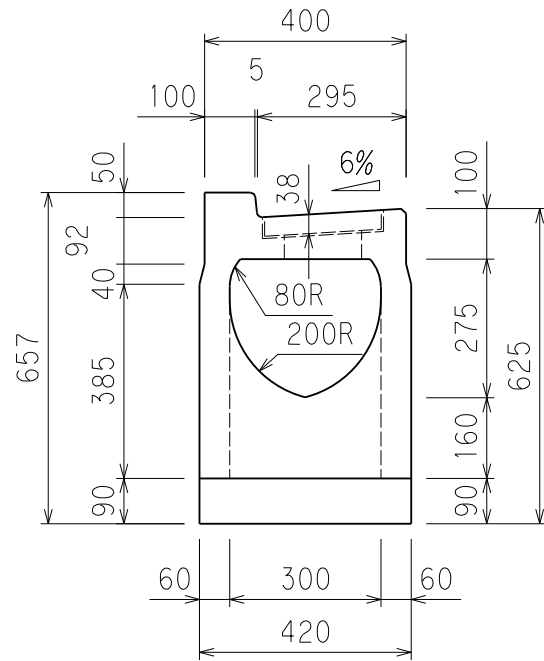
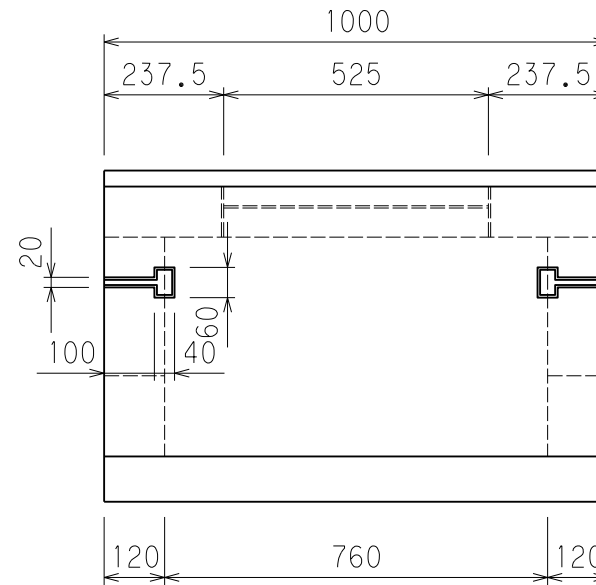


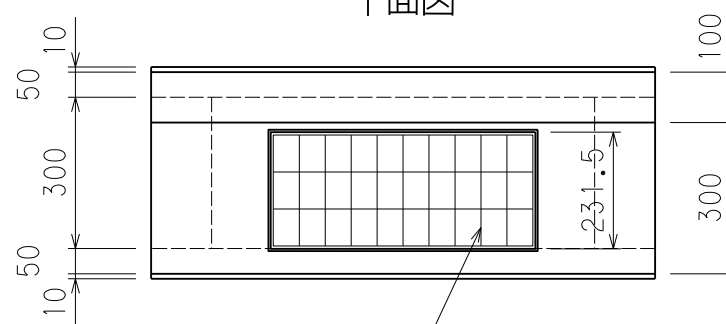
断面図



側面図



平面図



グレーチング220×515×38(4点固定)

| | | | |
|----------------|---------------------|------|--------|
| 図名 | クリーン側溝 300LM (泥溜底付) | | |
| 尺度 | 1/15 | 参考重量 | 328 kg |
| 小倉セメント製品工業株式会社 | | | |