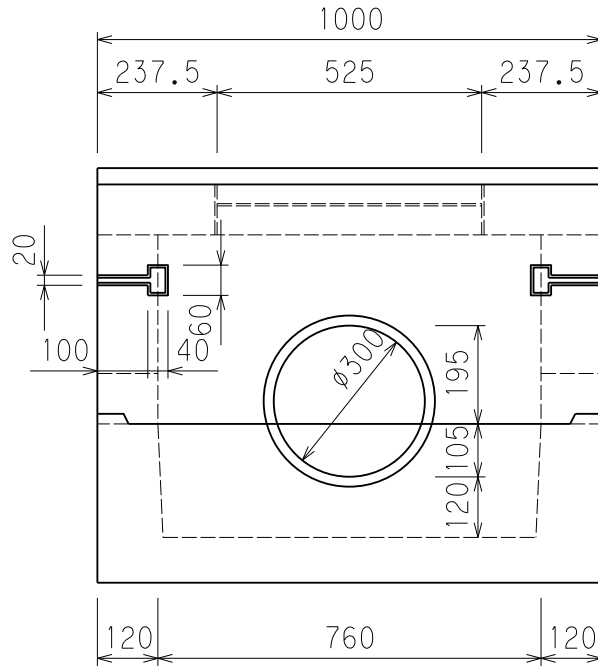
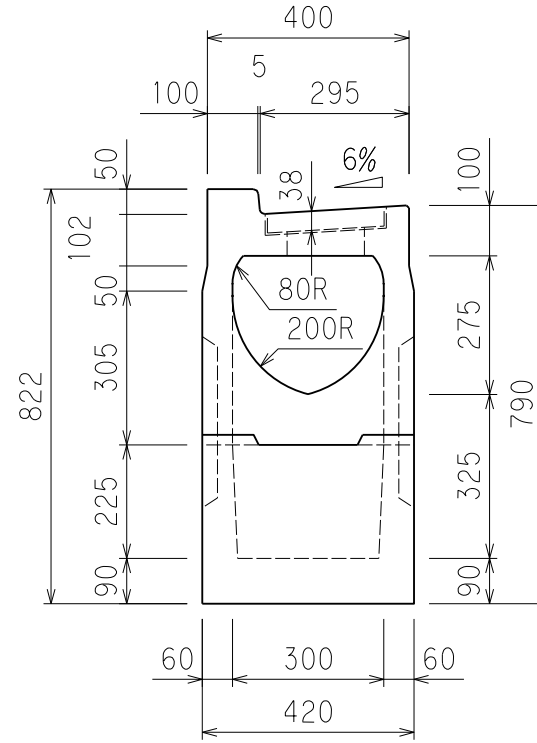


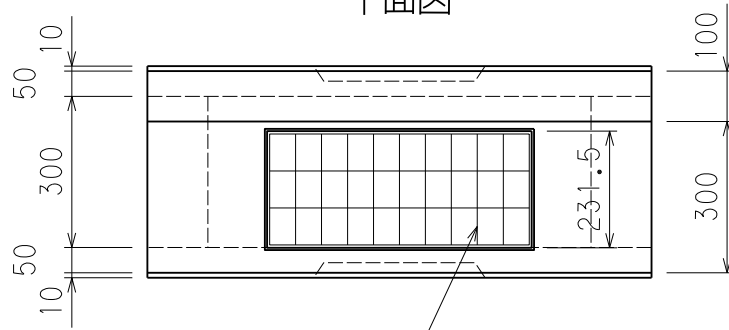
側面図



断面図



平面図



グレーチング220×515×38(4点固定)

図名	クリーン側溝 300LM2		
尺度	1/15	参考重量	402 kg
小倉セメント製品工業株式会社			