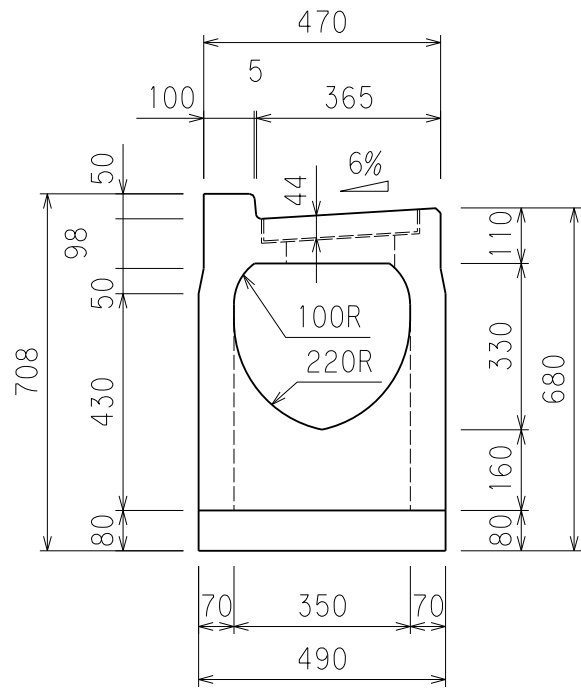
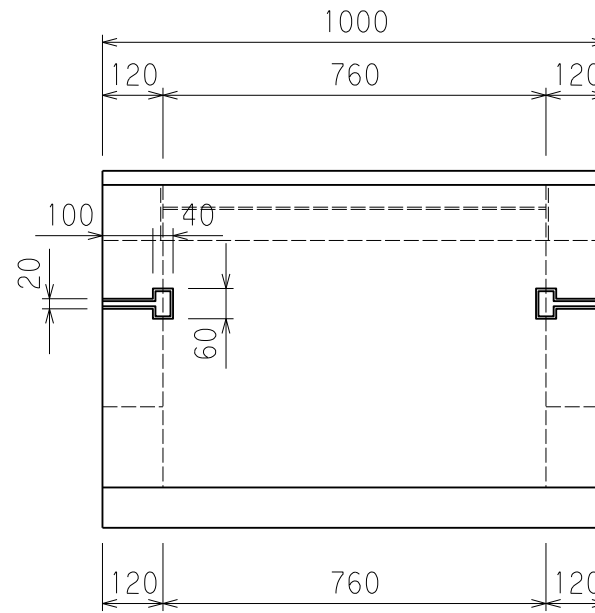


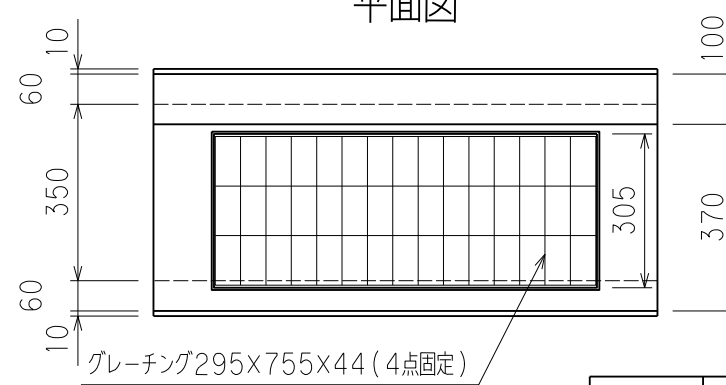
断面図



側面図



平面図



図名	クリーン側溝 350LM (泥溜底付)		
尺度	1/15	参考重量	401 kg
小倉セメント製品工業株式会社			