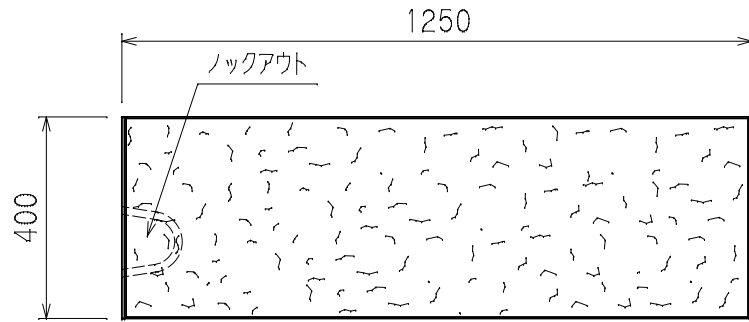
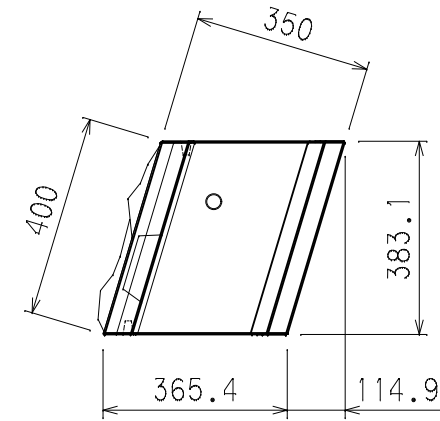


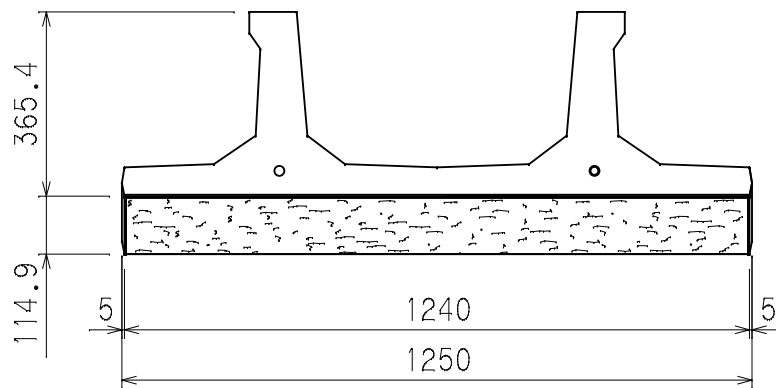
正面図



側面図



平面図



| | | | |
|----------------|-----------|------|--------|
| 図名 | KKブロック 標準 | | |
| 尺度 | 1/15 | 参考重量 | 130 kg |
| 小倉セメント製品工業株式会社 | | | |