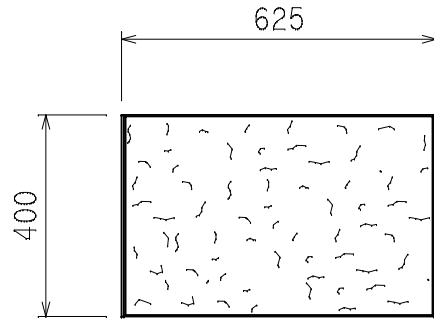
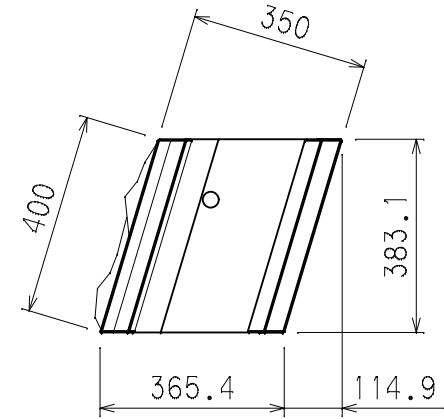


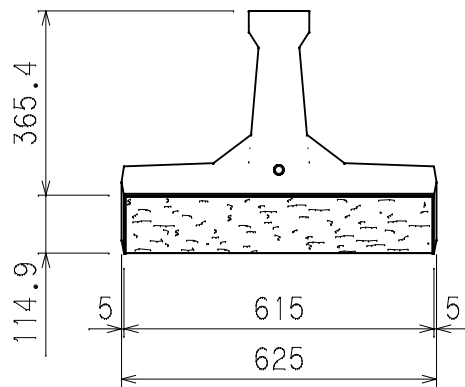
正面図



側面図



平面図



図名	KKブロック 半切		
尺度	1/15	参考重量	65 kg
小倉セメント製品工業株式会社			