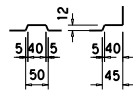
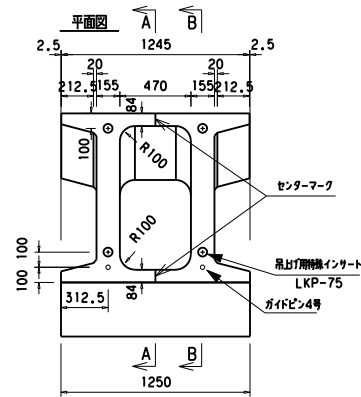
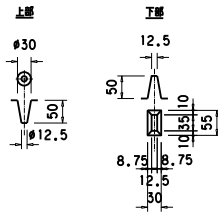


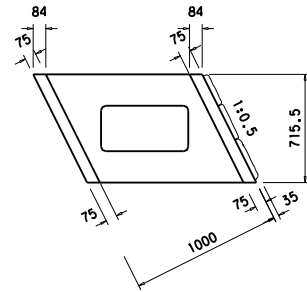
パール挿入孔詳細 (S=1/10)



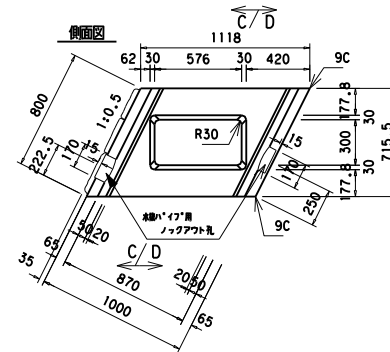
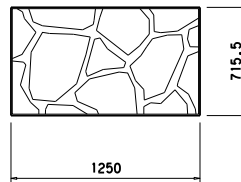
ガイドピン孔詳細 (S=1/10)



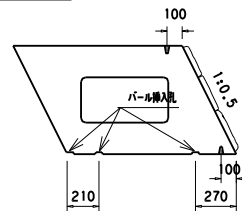
A-A 断面図



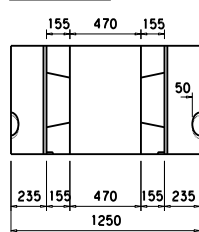
正面図



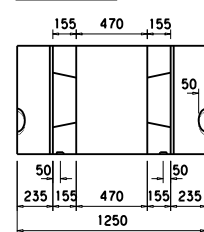
B-B 断面図



C-C 断面図



D-D 断面図



図名	KP大型ブロック 1000A (高擁壁用)		
尺度	1/50	参考重量	735 kg
小倉セメント製品工業株式会社			