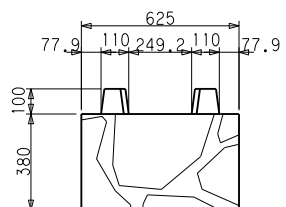
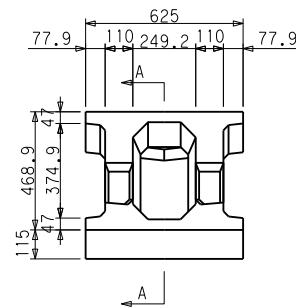


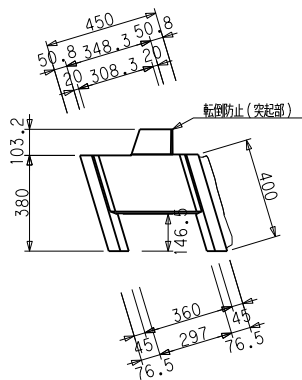
正面図 (模様部)



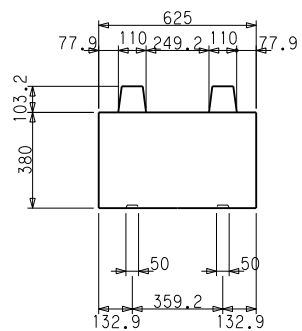
平面図



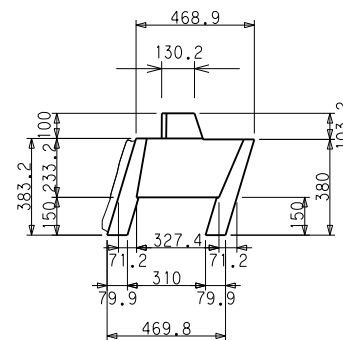
側面図



正面図



A-A断面図



図名	KP大型ブロック 450D (低擁壁用)		
尺度	1/30	参考重量	136 kg
小倉セメント製品工業株式会社			