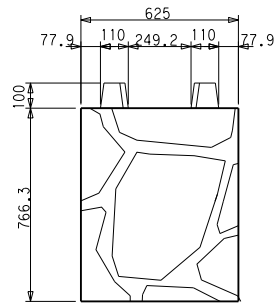
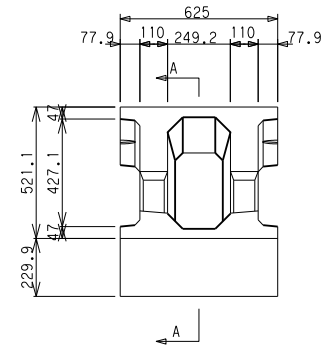


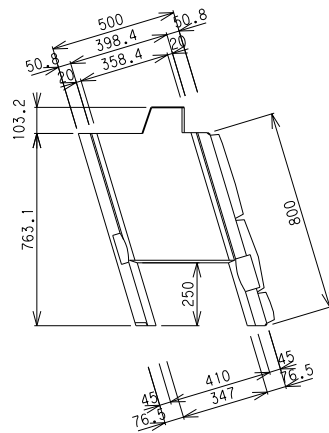
正面図 (模様部)



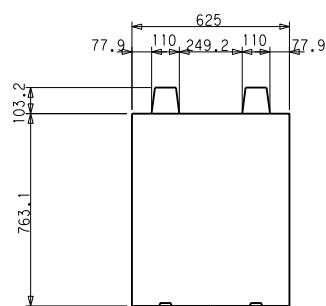
平面図



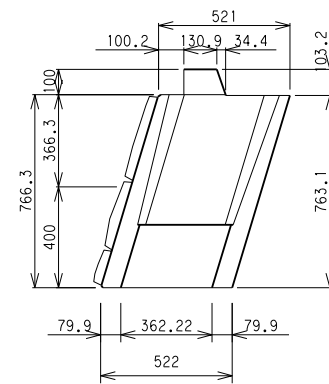
側面図



正面図



A-A断面図



| | | | |
|----------------|----------------------|------|--------|
| 図名 | KP大型ブロック 500B (低擁壁用) | | |
| 尺度 | 1/30 | 参考重量 | 289 kg |
| 小倉セメント製品工業株式会社 | | | |