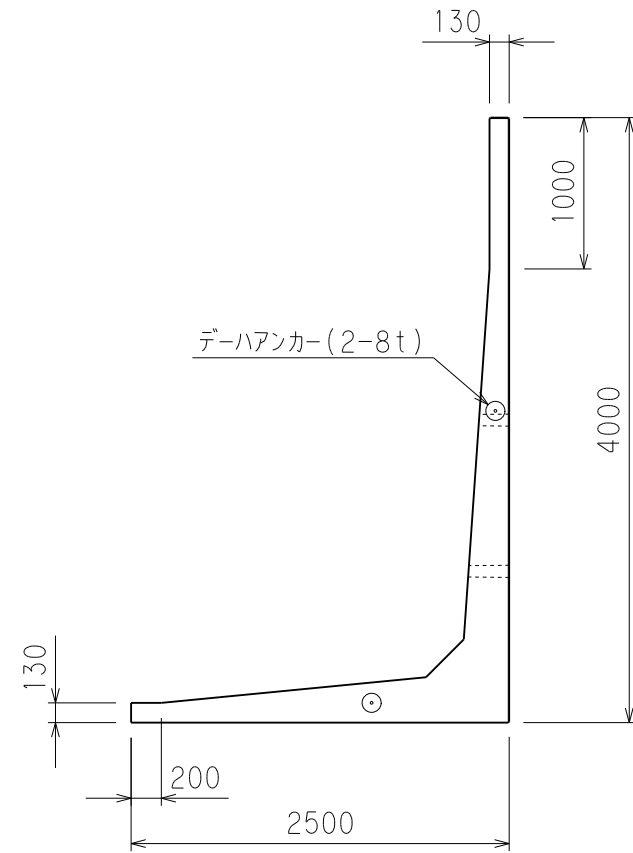
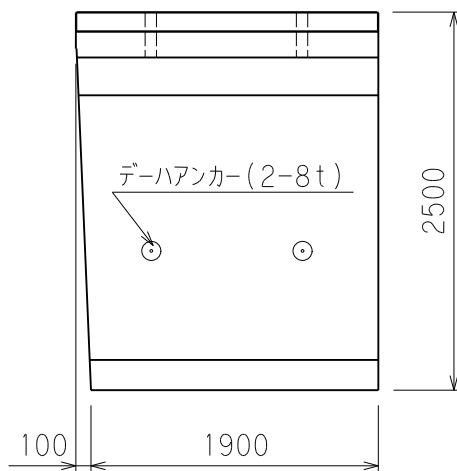
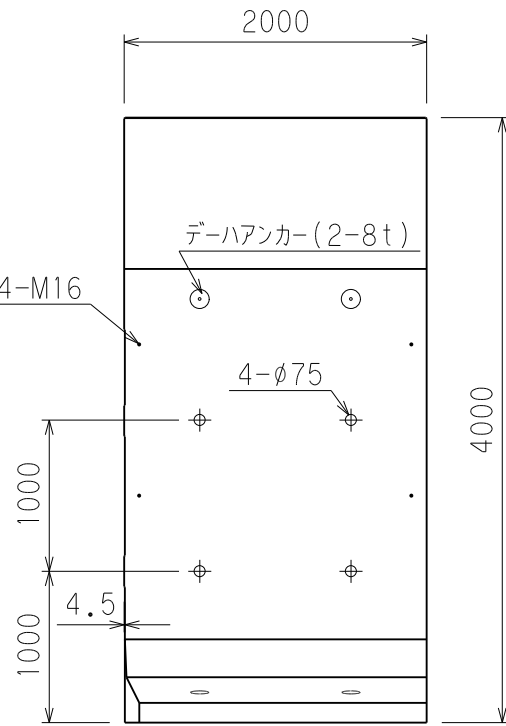


連結用インサート 4-M16



デ-ハアンカー(2-8t)

図名	プレキャストウォール H=4000		
尺度	1/50	参考重量	6590 kg
小倉セメント製品工業株式会社			