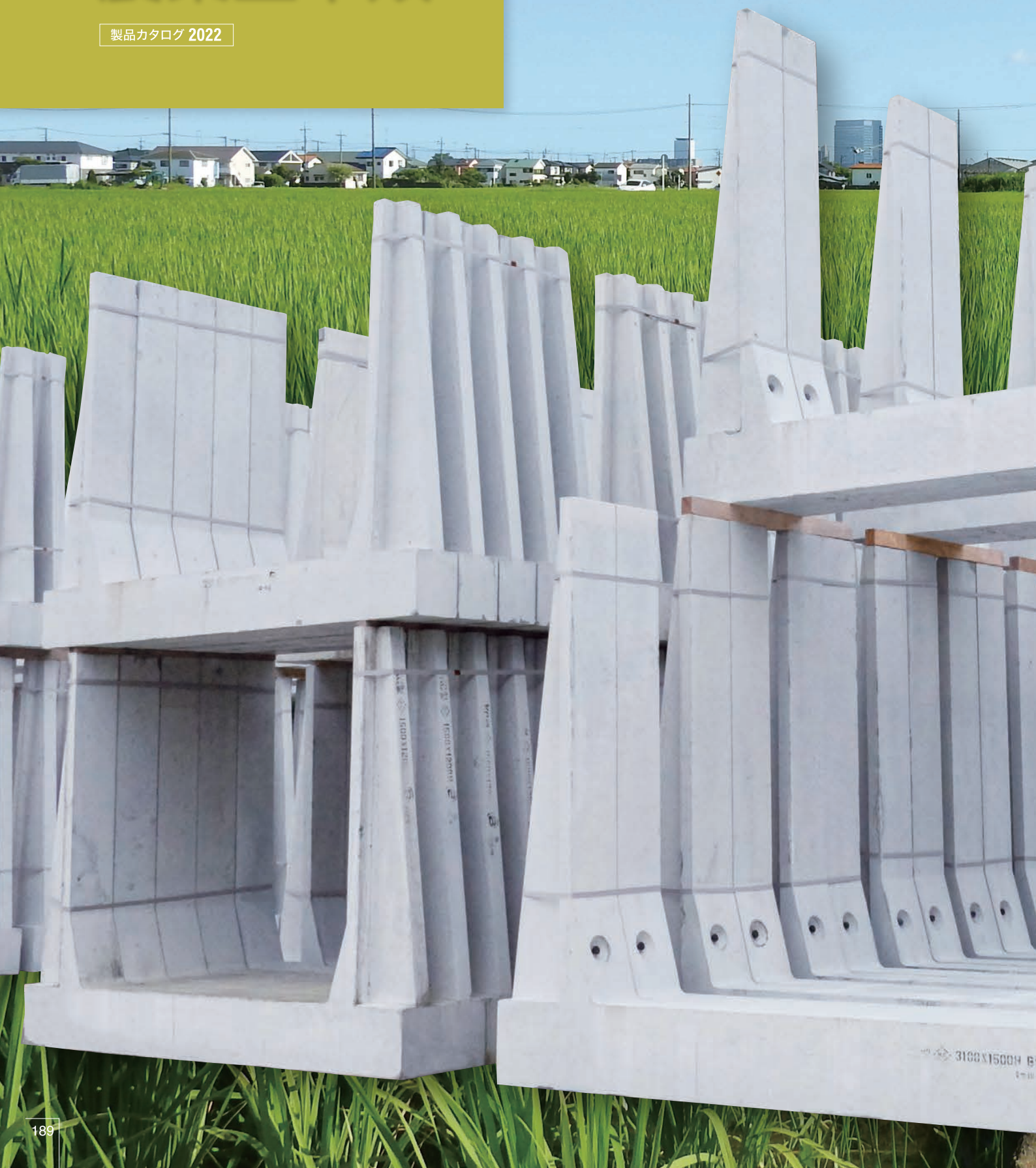


# Products 8

Agriculture Public Type

## 農業土木類

製品カタログ 2022



## INDEX

■ 組立柵渠ブロック	
・KC柵工枠Ⅱ型	P 191
・KC柵工板Ⅱ型	P 193
・KC柵工板Ⅱ型下段用	
・KC柵工板Ⅱ型カーブ用	
・KC柵工板Ⅱ型穴付	P 194
・KC柵工板Ⅱ型タラップ孔付②	
・KC柵工板Ⅱ型模様付	
・KC柵工板Ⅱ型模様付カーブ用	
・ノボレール	P 195
・KC柵工板Ⅱ型階段	
・KC柵工板Ⅱ型階段上板	P 196
・KC柵工板Ⅱ型魚巢上板	
・KC柵工板Ⅱ型階段・魚巢兼用下板	
・KC柵工板Ⅱ型魚巢箱型	
・KC柵工板Ⅱ型スロープ板	
■ 土止め杭・分水柵・畦畔ブロック	
・鉄筋コンクリート土止め杭・板	P 197
・分水柵400×400×700	
・畦畔ブロック	
・排水柵300	P 198
・境界標	
・L型簡易土留めブロック	
■ 農業用側溝	
・BKCトラフ(T-14)	P 199
・BKC暗渠(T-14)	P 200
・BKC取水集水柵	P 201
・排水トラフ	P 202
■ L型水路	
・L型水路ブロック	P 203
・L型水路ブロック(浮上対策型)	P 205

ピツクアップ製品

環境類

擁壁類

カルバート類

側溝類

道路用品類

上下水道類

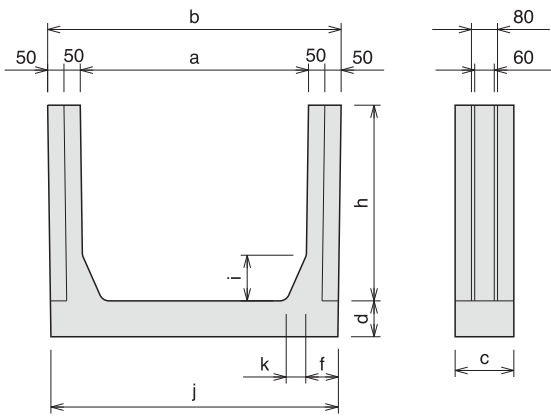
農業土木類

その他

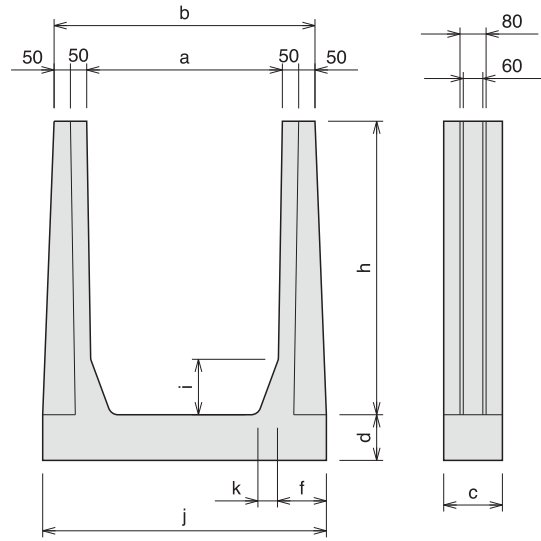
会社概要

## KC柵工枠Ⅱ型

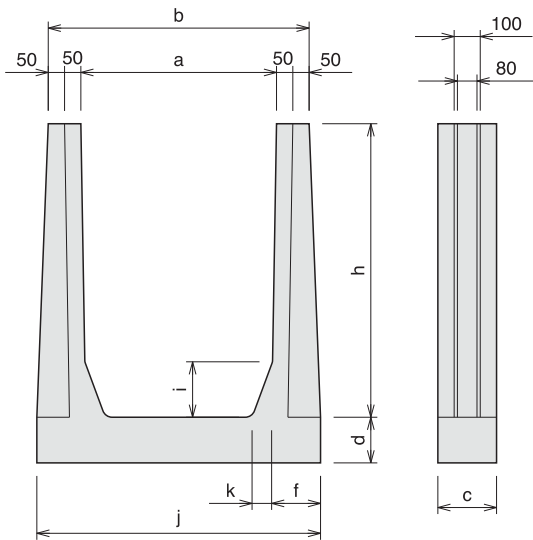
H=700以下



H=800以上



H=1500、1800



組立柵渠ブロック

ピックアップ製品

環境類

擁壁類

カルバート類

側溝類

道路用品類

上下水道類

農業土木類

その他

会社概要

寸法表

幅×高さ (a×h)	寸法(mm)						参考重量 (kg)			
	b	c	d	f	i	j		k		
400 × 400	600	180	100	100	100	585	54			
500 × 400	700					685	58			
600 × 400	800					785	63			
300 × 600	500	180	110	100	140	480	65			
400 × 600	600					580	70			
500 × 600	700					680	75			
600 × 600	800					780	80			
700 × 600	900					880	85			
800 × 600	1000					980	90			
900 × 600	1100					1080	95			
1000 × 600	1200					120	100	140	1180	105
1500 × 600	1700								1680	132
2000 × 600	2200								2180	159
2500 × 600	2700	2680	186							
3000 × 600	3200	130	3180	227						
600 × 700	800	180	120	100	140	770	89			
700 × 700	900					870	95			
800 × 700	1000					970	100			
400 × 800	600	180	130	130	170	630	95			
500 × 800	700					730	101			
600 × 800	800					830	106			
700 × 800	900					930	112			
800 × 800	1000					1030	118			
900 × 800	1100					1130	124			
1000 × 800	1200					1230	130			
1500 × 800	1700					1730	159			
2000 × 800	2200					2230	188			
400 × 900	600					180	140	150	170	670
500 × 900	700	770	116							
600 × 900	800	870	122							
700 × 900	900	970	129							
800 × 900	1000	1070	135							
900 × 900	1100	1170	141							
1000 × 900	1200	1270	148							
1500 × 900	1700	1770	179							
2000 × 900	2200	2270	211							
2500 × 900	2700	2770	242							
800 × 1000	1000	180	200	210	220	1184	194			
900 × 1000	1100					1284	203			
1000 × 1000	1200					1384	212			
1500 × 1000	1700					1884	257			
2000 × 1000	2200					2384	302			
2500 × 1000	2700					2884	347			

幅×高さ (a×h)	寸法(mm)						参考重量 (kg)				
	b	c	d	f	i	j		k			
3000 × 1000	3200	180	200	210	220	3384	392				
3500 × 1000	3700					3884	437				
4000 × 1000	4200					4384	482				
4500 × 1000	4700	180	200	210	220	4884	527				
5000 × 1000	5200					5384	572				
5500 × 1000	5700					5884	617				
6000 × 1000	6200					6384	662				
600 × 1200	800					180	220	260	250	1080	222
800 × 1200	1000									1280	242
900 × 1200	1100	1380	252								
1000 × 1200	1200	1480	262								
1500 × 1200	1700	1980	311								
2000 × 1200	2200	2480	361								
2500 × 1200	2700	2980	410								
3000 × 1200	3200	200	250	300	300	3480	460				
3500 × 1200	3700					3980	509				
4000 × 1200	4200					4480	559				
4500 × 1200	4700					4980	608				
5000 × 1200	5200					5480	658				
1000 × 1500	1200					200	250	300	300	1550	378
1500 × 1500	1700									2050	441
2000 × 1500	2200									2550	503
2500 × 1500	2700									3050	566
3000 × 1500	3200									3550	628
3500 × 1500	3700	4050	691								
4000 × 1500	4200	4550	753								
4500 × 1500	4700	5050	816								
5000 × 1500	5200	5550	878								
5500 × 1500	5700	6050	941								
6000 × 1500	6200	200	300	350	400	6550	1003				
6500 × 1500	6700					7050	1066				
7000 × 1500	7200					7550	1128				
7500 × 1500	7700					8050	1191				
1500 × 1800	1700					200	300	350	400	2140	568
2000 × 1800	2200									2640	643
2500 × 1800	2700									3140	718
3000 × 1800	3200									3640	793
3500 × 1800	3700									4140	868
4000 × 1800	4200									4640	943
4500 × 1800	4700	200	300	350	400	5140	1018				
5000 × 1800	5200					5640	1093				

- 水路幅は100ピッチで変更できます。
- 受注生産です。L型枠、段違い枠の製造も可能です。
- 詳しくは営業担当者にお問い合わせください。

柵工水路の断面積による歩掛表(1日当たり)

柵工水路断面積(m <sup>2</sup> )	世話役(人)	特殊作業員(人)	普通作業員(人)	標準施工量(m)	L型枠施工量(m)	トラックレーン(台)	15m当たり係数
0.25m <sup>2</sup> 以下	1	1	2	38	51	1	0.39
0.50m <sup>2</sup> 以下	1	1	3	37	49	1	0.41
0.75m <sup>2</sup> 以下	1	1	3	36	48	1	0.42
1.00m <sup>2</sup> 以下	1	1	3	35	47	1	0.43
1.50m <sup>2</sup> 以下	1	1	4	33	44	1	0.45
2.00m <sup>2</sup> 以下	1	1	4	32	43	1	0.47
2.50m <sup>2</sup> 以下	1	1	5	31	41	1	0.48
3.00m <sup>2</sup> 以下	1	1	5	30	40	1	0.50
3.60m <sup>2</sup> 以下	1	1	5	29	39	1	0.52
4.00m <sup>2</sup> 以下	1	1	5	28	37	1	0.54
4.50m <sup>2</sup> 以下	1	1	5	27	36	1	0.56
5.00m <sup>2</sup> 以下	1	1	5	26	35	1	0.58
5.50m <sup>2</sup> 以下	1	1	5	25	33	1	0.60
6.00m <sup>2</sup> 以下	1	1	5	24	32	1	0.63
6.50m <sup>2</sup> 以下	1	1	5	23	31	1	0.65
7.00m <sup>2</sup> 以下	1	1	5	22	29	1	0.68
7.50m <sup>2</sup> 以下	1	1	5	21	28	1	0.71

柵工水路断面積(m <sup>2</sup> )	世話役(人)	特殊作業員(人)	普通作業員(人)	標準施工量(m)	L型枠施工量(m)	トラックレーン(台)	15m当たり係数
8.00m <sup>2</sup> 以下	1	1	5	20	27	1	0.75
8.50m <sup>2</sup> 以下	1	1	5	19	25	1	0.79
9.00m <sup>2</sup> 以下	1	1	5	18	24	1	0.83
9.50m <sup>2</sup> 以下	1	1	5	17	23	1	0.88
10.00m <sup>2</sup> 以下	1	1	5	16	21	1	0.94
10.50m <sup>2</sup> 以下	1	1	5	15	20	1	1.00
11.00m <sup>2</sup> 以下	1	1	5	14	19	1	1.07
11.50m <sup>2</sup> 以下	1	1	5	13	17	1	1.15
12.00m <sup>2</sup> 以下	1	1	5	12	16	1	1.25
13.00m <sup>2</sup> 以下	1	1	6	11	15	1	1.36
14.00m <sup>2</sup> 以下	1	1	6	10	14	1	1.50
16.00m <sup>2</sup> 以下	1	1	6	9	13	1	1.67
18.00m <sup>2</sup> 以下	1	1	6	8	12	1	1.88
20.00m <sup>2</sup> 以下	1	1	7	7	11	1	2.14
22.00m <sup>2</sup> 以下	1	1	7	6	10	1	2.50

- (注) 1.断面積の規格(m<sup>2</sup>)は、水路内高×水路内天端幅である。  
 2.据付に伴う材料の移動手間を含む。  
 3.本表におけるアーム間隔は、1.5mを標準とする。

組立柵渠ブロック

ピツアップ製品

環境類

擁壁類

カルバート類

側溝類

道路用品類

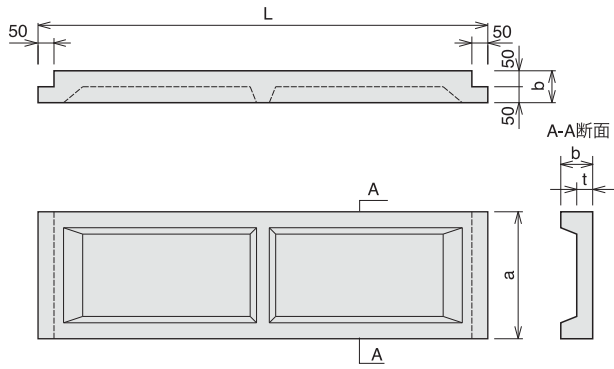
上下水道類

農業土木類

その他

会社概要

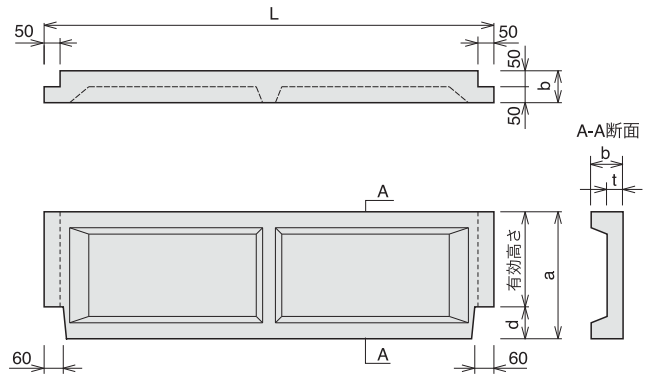
## KC柵工板Ⅱ型



寸法表

呼び名	寸法 (mm)				参考重量 (kg)
	L	a	b	t	
200	1410	198	100	40	49
	910				29
300	1410	298		40	65
	910				42
400	1410	398	50	90	
	910			59	

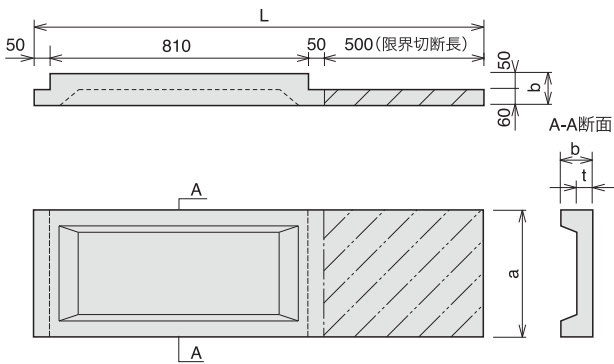
## KC柵工板Ⅱ型下段用



寸法表

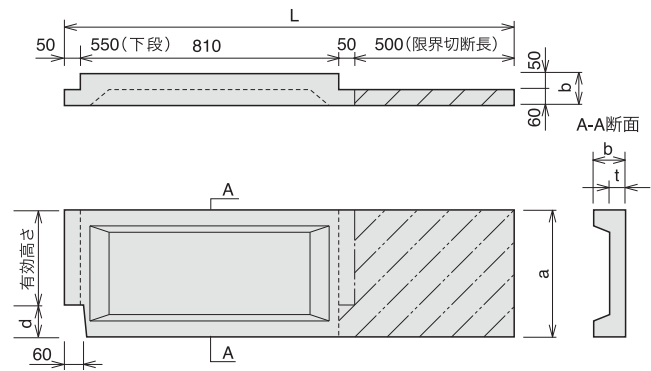
呼び名	有効高さ (mm)	寸法 (mm)					参考重量 (kg)
		L	a	b	d	t	
200 (下段)	98	1410	198	100	100	40	63
300 (下段)	198	1410	298				64
400 (下段)	298	1410	398		150	50	88
	910	58					
450 (下段)	298	1410	448	100	50	99	
500 (下段)	398	1410	498	200	50	110	
	910	74					
550 (下段)	298	1410	548	250	50	108	
	910	117					

## KC柵工板Ⅱ型カーブ用



寸法表

呼び名	寸法 (mm)				参考重量 (kg)
	L	a	b	t	
300	1410	298	110	50	70
400		398		60	96



寸法表

呼び名	有効高さ (mm)	寸法 (mm)					参考重量 (kg)
		L	a	b	d	t	
300 (下段)	198	1410	298	110	100	50	69
400 (下段)	298	1410	398				60

組立柵渠ブロック

ピックアップ製品

環境類

擁壁類

カルバート類

側溝類

道路用品類

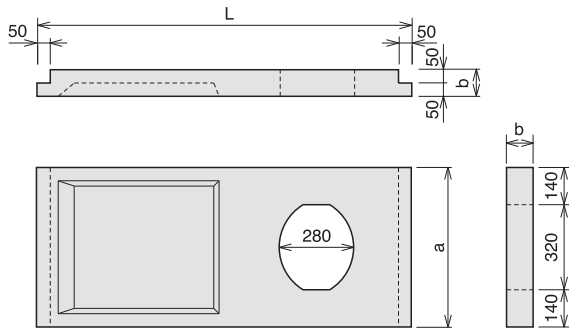
上下水道類

農業土木類

その他

会社概要

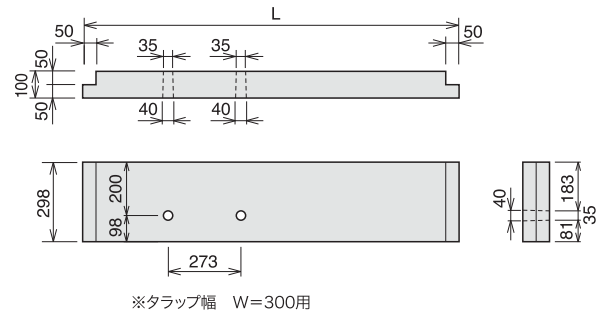
### KC柵工板Ⅱ型穴付



寸法表

呼び名	寸法 (mm)			参考重量(kg)
	L	a	b	
600	1410	600	100	142

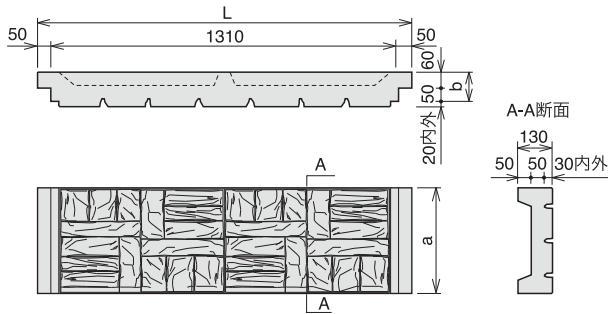
### KC柵工板Ⅱ型タラップ孔付②



寸法表

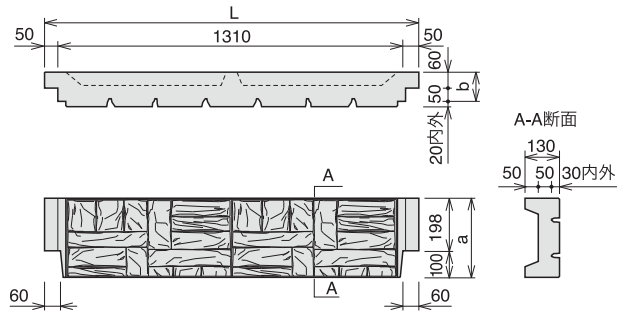
呼び名	寸法 (mm)			参考重量(kg)
	L	a	b	
300	1410	298	100	101

### KC柵工板Ⅱ型模様付



寸法表

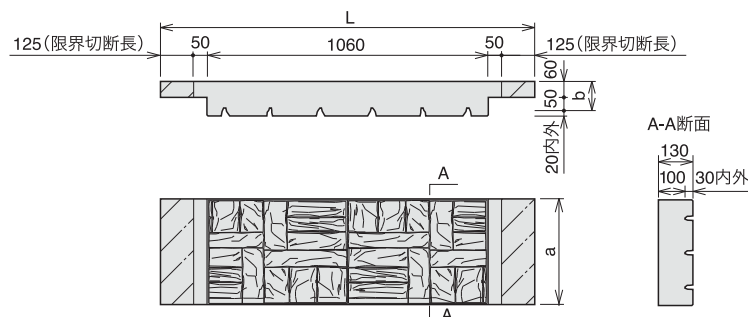
呼び名	寸法 (mm)			参考重量(kg)
	L	a	b	
300	1410	298	110	81
400	1410	398		105



寸法表

呼び名	寸法 (mm)			参考重量(kg)
	L	a	b	
300(下段)	1410	298	110	80

### KC柵工板Ⅱ型模様付カーブ用



寸法表

呼び名	寸法 (mm)			参考重量(kg)
	L	a	b	
300	1410	298	110	99
400	1410	398		132

組立柵渠ブロック

ピツクアップ製品

環境類

擁壁類

カルバート類

側溝類

道路用品類

上下水道類

農業土木類

その他

会社概要

## ノボレール

### 組立柵渠ブロック 足掛け段差用板

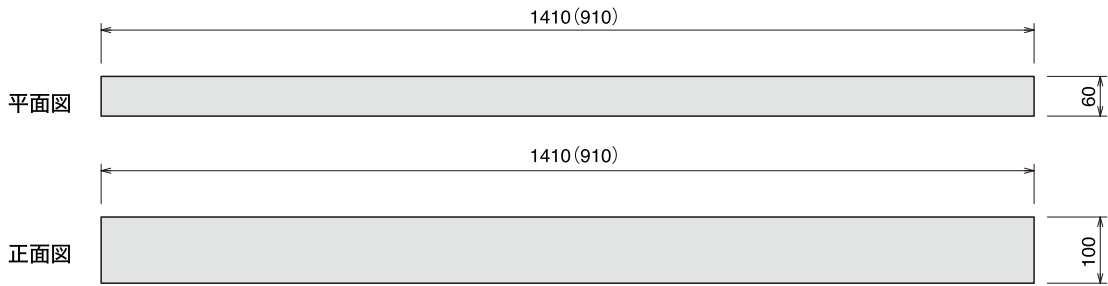
※実用新案登録済(登録第3230431号)

【課題】 従来の組立柵渠は水路の内壁面の表面が平坦であるため、水路内に人が落ちた場合に内壁面に取り付くための凹凸が無い場合、内壁面をよじ登ることが困難である。

【解決】 上記の組立柵渠に、従来柵渠板より高さが低く厚みの薄い棒状体の板を奥に凹んだ位置に配置した状態で、従来柵渠板と交互に積み重ねることによって段差を形成し、内壁面を容易によじ登れることを特長とした組立柵渠である。

【比較】 従来の組立柵渠と同じ組立方法なので、追加で特別な機具等は必要なく施工も容易で、また内壁面に足掛金物等を設けるより経済的である。

足掛け段差用板構造図

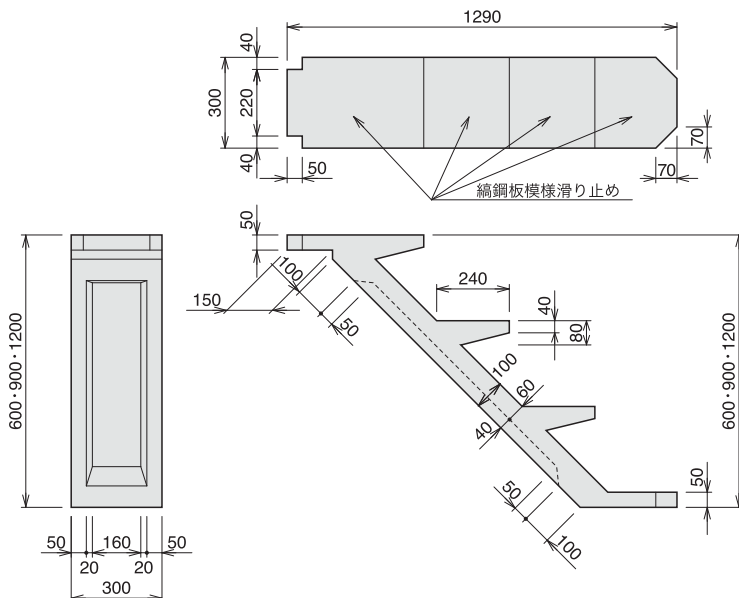


※製品長は1410、910の2種類

施工写真等



## KC柵工板Ⅱ型階段



寸法表

呼び名	寸法 (mm)	参考重量 (kg)
階段 600H(2段)	300×810×600	71
階段 900H(3段)	300×1290×900	121
階段 1200H(4段)	300×1290×1200	143

組立柵渠ブロック

ピックアップ製品

環境類

擁壁類

カルバート類

側溝類

道路用品類

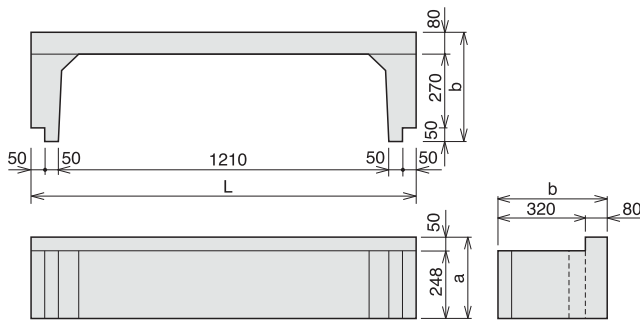
上下水道類

農業土木類

その他

会社概要

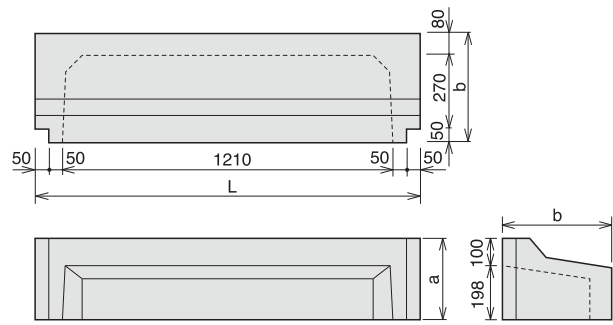
### KC柵工板Ⅱ型階段上板



寸法表

呼び名	寸法 (mm)			参考重量(kg)
	L	a	b	
300	1410	298	400	125

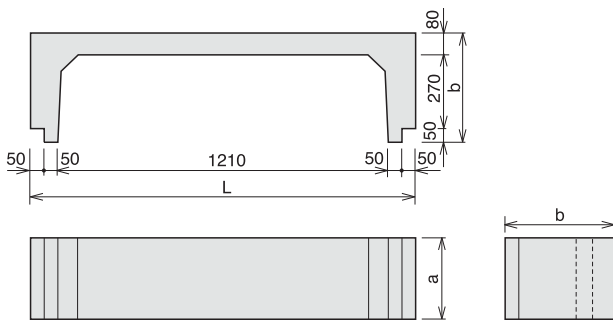
### KC柵工板Ⅱ型魚巢上板



寸法表

呼び名	寸法 (mm)			参考重量(kg)
	L	a	b	
300	1410	298	400	164

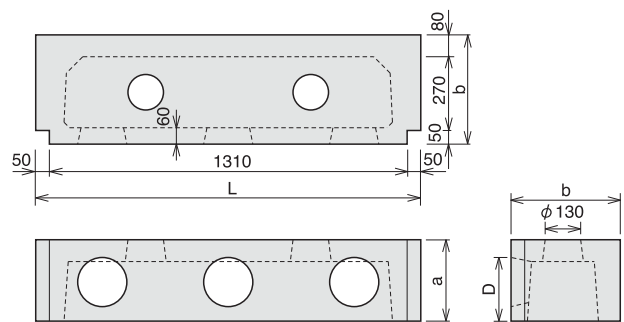
### KC柵工板Ⅱ型階段・魚巢兼用下板



寸法表

呼び名	寸法 (mm)			参考重量(kg)
	L	a	b	
300	1410	298	400	133
400	1410	398		172

### KC柵工板Ⅱ型魚巢箱型

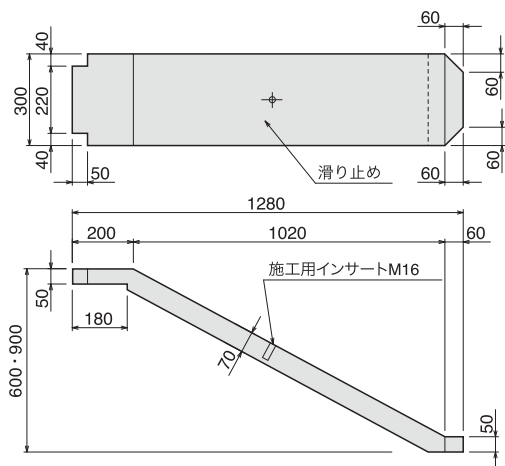


寸法表

呼び名	寸法 (mm)				参考重量(kg)
	L	a	b	D	
300	1410	298	400	180	267
400	1410	398		230	312

※上面孔(2箇所)を塞ぎ、天端用として使用可能です。

### KC柵工板Ⅱ型スロープ板



寸法表

呼び名	寸法 (mm)	参考重量(kg)
600H用スロープ板	300×1280×600	67
900H用スロープ板	300×1280×900	76

組立柵渠ブロック

ビックアップ製品

環境類

擁壁類

カルバート類

側溝類

道路用品類

上下水道類

農業土木類

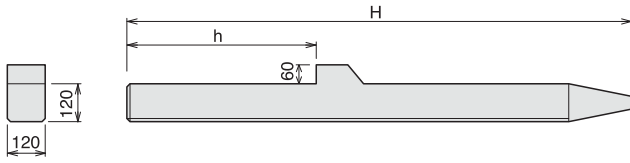
その他

会社概要



## 鉄筋コンクリート土止め杭

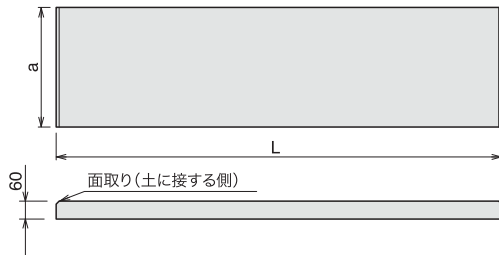
杭



寸法表

呼び名	寸法 (mm)		参考重量 (kg)
	H	h	
1500	1500	注文に応じます	52
2000	2000		71
2500	2500		88
3000	3000		105
3500	3500		122

板

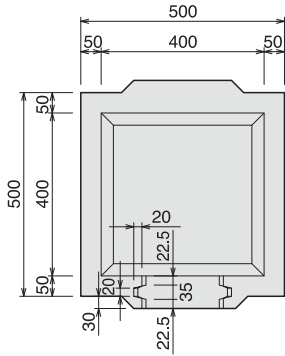


寸法表

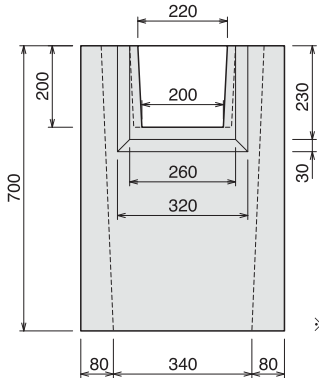
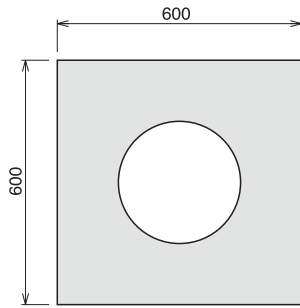
呼び名	寸法 (mm)		参考重量 (kg)
	a	L	
300	298	990	42
		1490	63
400	398	990	56
		1490	84

## 分水柵 400×400×700

分水柵本体



分水柵底板

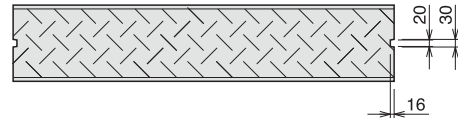
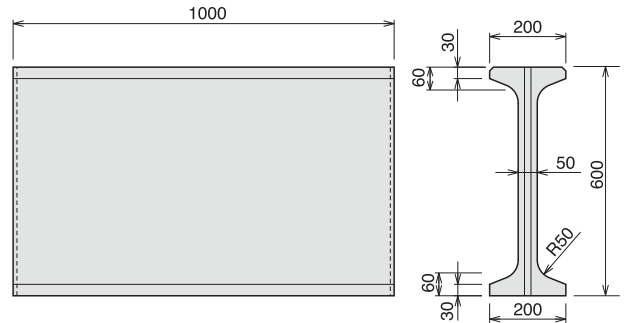


※受注生産(2穴も製作できます)

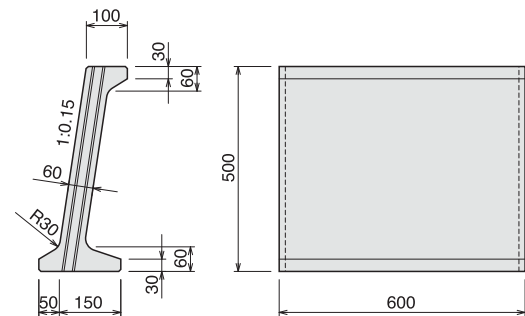
寸法表

呼び名	参考重量(kg)
分水柵	144
分水柵底板	81

## 畦畔ブロック



参考重量 107kg



参考重量 55kg

排水柵 300

本体

蓋

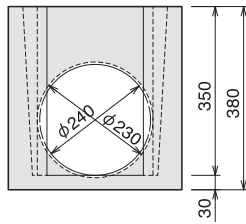
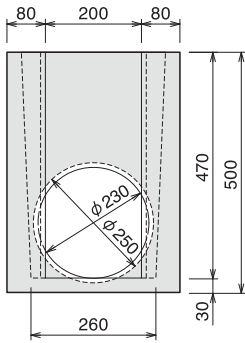
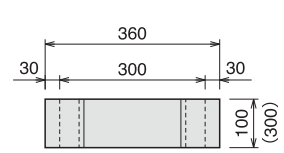
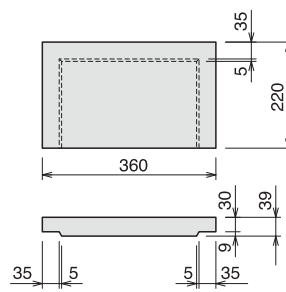
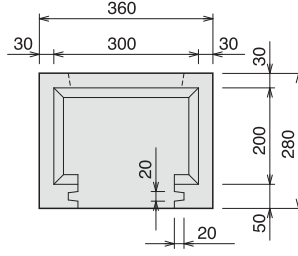
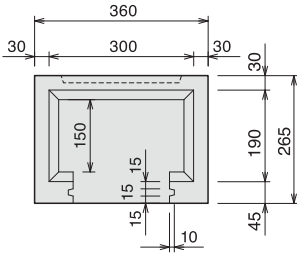
調整

新タイプ

水系タイプ

新タイプ

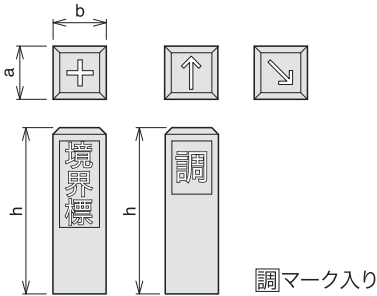
新タイプ



寸法表

タイプ	排水柵300	参考重量(kg)
新タイプ	本体	39
	蓋	8
	調整100H	7
水系タイプ	調整300H	21
	本体350H	30

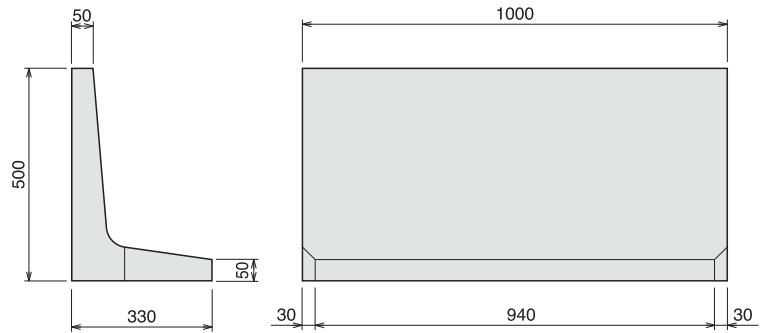
境界標



寸法表

呼び名	寸法 (mm)			参考重量 (kg)
	a	b	h	
境界標	80	80	500	8
			250	4

L型簡易土留めブロック



寸法表

呼び名	寸法 (mm)	参考重量(kg)
L型簡易土留めブロック	500×1000	142

排水柵・境界標・土留めブロック

ピックアップ製品

環境類

擁壁類

カルパート類

側溝類

道路用品類

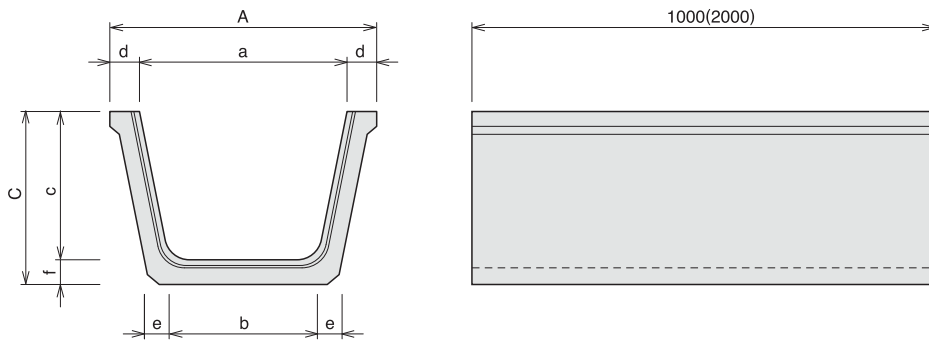
上下水道類

農業土木類

その他

会社概要

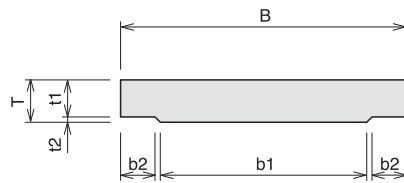
BKCTラフ(T-14)



寸法表

呼び名	寸法 (mm)								参考重量 (kg)	
	a	b	c	d	e	f	A	C	1000L	2000L
200	280	200	200	55	45	45	390	245	75	150
250	350	250	250	60	50	50	470	300	102	204
300	420	300	300				540	350	120	240
350	490	350	350				610	400	137	274
400	560	400	400				690	455	177	353
450	630	450	450	70	60	60	770	510	210	419
500	700	500	500	75	65	65	850	565	251	502
600	840	600	600	85	75	75	1010	675	346	692

BKCTラフ 蓋(T-4)



寸法表

呼び名	寸法 (mm)						参考重量 (kg)
	B	b1	b2	T	t1	t2	1000L
200	390	250	60	70	60	10	62
250	470	320	65	80	70		87
300	540	390					100
350	610	460					113
400	690	530					129
450	770	600	75	90	80		162
500	850	670	80				179
600	1010	810	90	100	90		237

農業用側溝

ピットトップ製品

環境類

擁壁類

カルバート類

側溝類

道路用品類

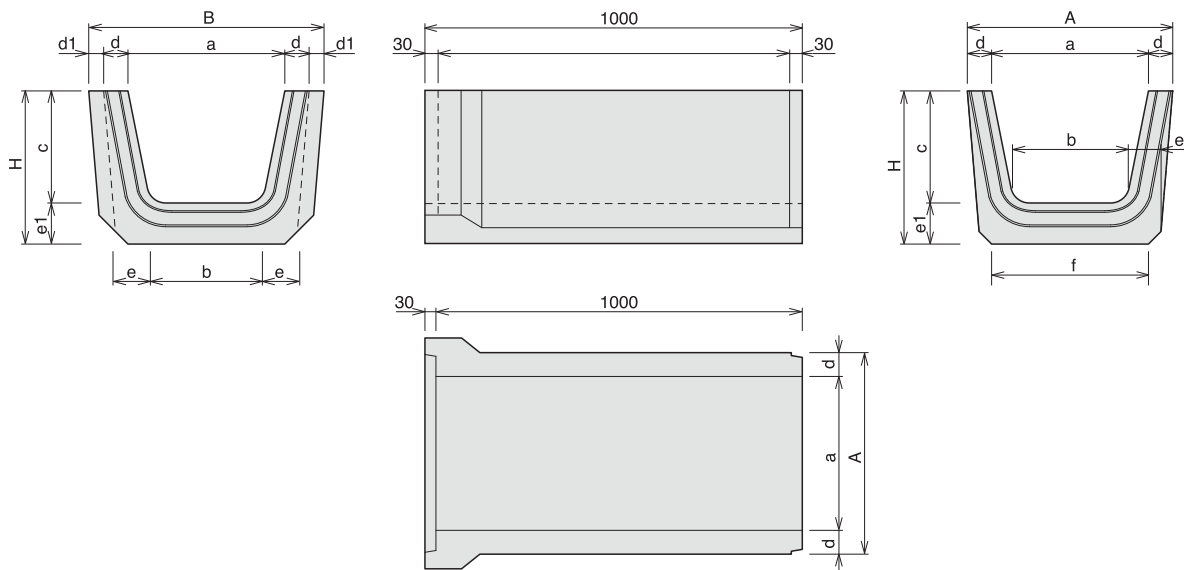
上下水道類

農業土木類

その他

会社概要

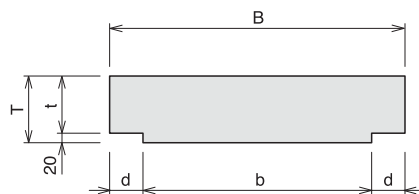
## BKC暗渠(T-14)



寸法表

呼び名	寸法 (mm)										参考重量 (kg)
	a	b	c	d	d1	e	e1	A	B	H	
250	350	250	250	65	40	100	100	480	560	350	209
300	420	300	300				110	550	630	410	253
350	490	350	350				120	620	700	460	285
400	560	400	400	70	45	110	700	790	520	353	
450	630	450	450	75		120	780	870	580	426	
500	700	500	500	80	55	130	860	970	630	493	
600	840	600	600	90		140	1020	1130	740	623	

## BKC暗渠 蓋(T-14)



寸法表

呼び名	寸法 (mm)					参考重量 (kg)	
	B	b	T	t	d	1000L	その他
250	480	340	130	110	70	128	その他
300	550	410	140	120		158	
350	620	480				180	
400	700	550	150	130	75	222	会社概要
450	780	620			80	244	
500	860	690	160	140	85	289	
600	1020	810	170	150	95	365	

農業用側溝

ビクアップ製品

環境類

擁壁類

カルバート類

側溝類

道路用品類

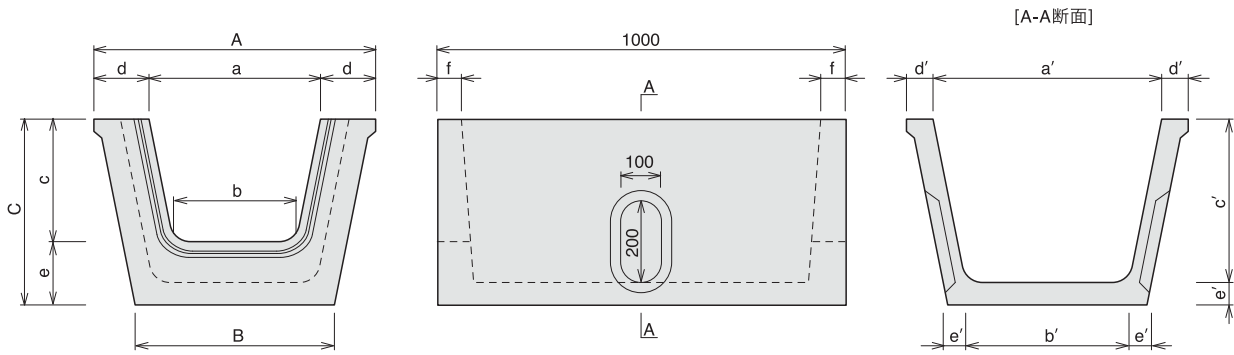
上下水道類

農業土木類

その他

会社概要

BKC取水集水桝



寸法表

呼び名	寸法 (mm)														参考重量 (kg)	
	A	B	C	a	b	c	a'	b'	c'	d	d'	e	e'	f		
250	610	430	400	350	250	250	490	350	350	130	60	150	50	50	60	158
300	690	488	455	420	300	300	560	400	400	135	65	155	55	50		210
350	770	546	510	490	350	350	630	450	450	140	70	160	60	60	70	248
400	850	604	565	560	400	400	700	500	500	145	75	165	65	60		297
450	930	662	620	630	450	450	770	550	550	150	80	170	70	70	348	



ジョイント部に止水パッキンを使用しプレート連結により固定することで、漏水を防止しています。

農業用側溝

ピクアップ製品

環境類

擁壁類

カルバート類

側溝類

道路用品類

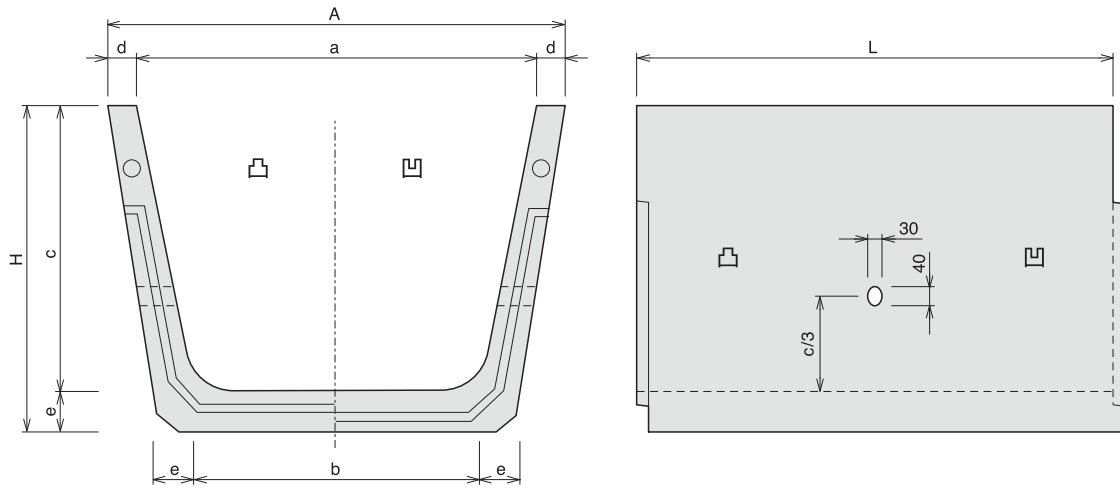
上下水道類

農業土木類

その他

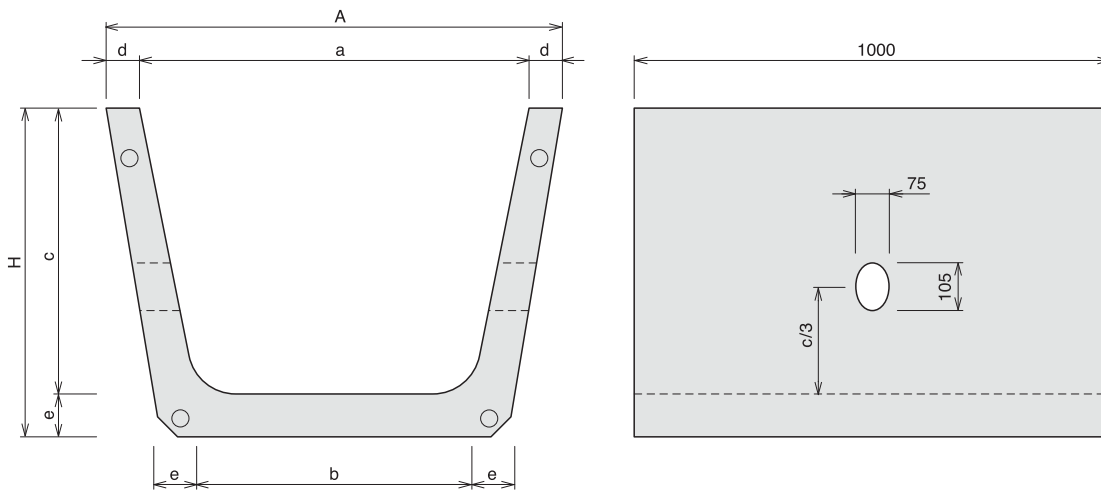
会社概要

# 排水トラフ



寸法表

呼び名	寸法 (mm)							参考重量 (kg)	
	a	b	c	d	e	A	H	1000L	2000L
300×300	420	300	300	45	55	510	355	123	246
400×400	560	400	400	50	60	660	460	176	352
500×500	700	500	500		75	800	575	261	522
600×600	840	600	600	60	85	960	685	358	716



寸法表

呼び名	寸法 (mm)							参考重量 (kg)
	a	b	c	d	e	A	H	
800×600	1040	800	600	70	90	1180	690	442
1200×800	1520	1200	800	80	110	1680	910	745

農業用側溝

ピツクアップ製品

環境類

擁壁類

カルパート類

側溝類

道路用品類

上下水道類

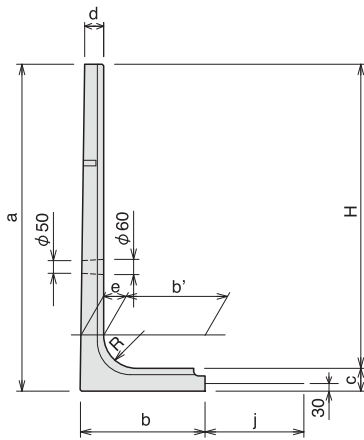
農業土木類

その他

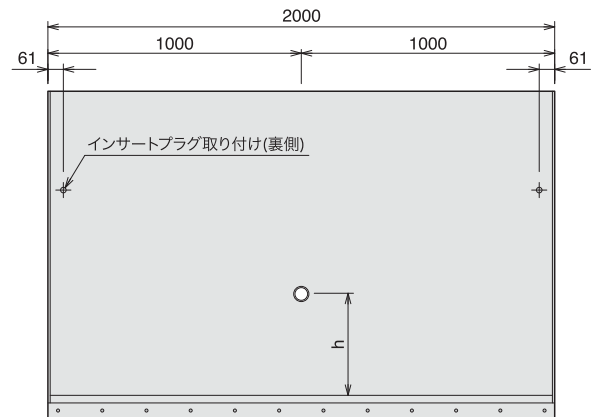
会社概要

## L型水路ブロック

【側面図】



【正面図】



寸法表

呼び名 (H)	寸法 (mm)									突出筋	参考重量 (kg)
	a	b	b'	c	d	e	h	j	R		
400	465	265	200	65	65	65	200	300	70	D10-10	218
500	565										250
600	665										282
700	775	376	300	75	71	75	300	100	D10-14	400	
800	875				436						
900	975				473						
1000	1090	493	400	90	78	90	400	130	D13-12	670	
1100	1190				708						
1200	1290				749						
1300	1420	628	500	120	86	120	500	160	D13-14	1077	
1400	1520				1119						
1500	1620				1159						
1600	1740	751	600	140	91	140	600	190	D16-12	1504	
1700	1840				1549						
1800	1940				1592						
1900	2060	874	700	160	97	160	700	220	D16-14	1995	
2000	2160				2042						
2100	2260				2091						

L型水路

ピックアップ製品

環境類

擁壁類

カルパート類

側溝類

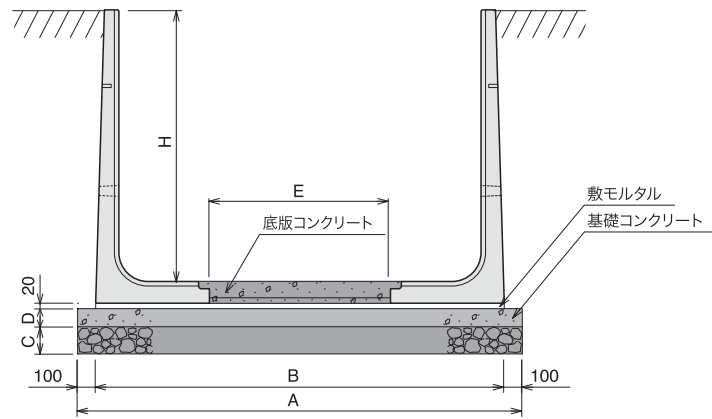
道路用品類

上下水道類

農業土木類

その他

会社概要



材料表

(両側10m当たり)

呼び名	寸法 (mm)					ブロック (ヶ)	底版 (m <sup>3</sup> ) コンクリート	基礎コン AD×10	基礎栗石 AC×10	基礎型枠 2D×10	モルタル (m <sup>3</sup> )	
	A	B	C	D	E						目地	数
400	2230	2130	100	50	1600	10	1.053	1.165	2.330	1.0m <sup>3</sup>	0.0011	0.106
500					0.0013							
600					0.0015							
700	2352	2152	100	50	1400		1.673	1.176	2.352	1.0m <sup>3</sup>	0.0018	0.150
800					0.0022							
900					0.0022							
1000	2396	2196	150	100	1200		1.107	1.198	2.396	2.0m <sup>3</sup>	0.0025	0.199
1100					0.0027							
1200					0.0029							
1300	2456	2256	150	100	1000		1.248	2.456	3.684	2.0m <sup>3</sup>	0.0032	0.251
1400					0.0034							
1500					0.0036							
1600	2502	2302	200	150	800	1.186	2.502	5.096	3.0m <sup>3</sup>	0.0039	0.300	
1700					0.0041							
1800					0.0043							
1900	2548	2348	200	150	600	1.045	3.822	5.096	3.0m <sup>3</sup>	0.0046	0.350	
2000					0.0048							
2100					0.0050							

※ 水路幅2000の場合です。

L型水路 歩掛表 (参考)

(両側10m当たり)

呼び名 h	a	C	D	本数(本)	世話役(人)	特殊 作業員(人)	普通 作業員(人)	トラッククレーン(台)
400	465	100	50	10	0.33	0.33	0.67	4.9t吊り
500	565			10	0.33	0.33	0.67	
600	665			10	0.33	0.33	0.67	
700	775			10	0.33	0.33	0.67	
800	875			10	0.33	0.33	0.67	
900	975			10	0.36	0.36	0.71	
1000	1090			10	0.36	0.36	0.71	
1100	1190			10	0.36	0.36	0.71	
1200	1290			10	0.36	0.36	0.71	
1300	1420			150	100	10	0.38	
1400	1520	10	0.42			0.42	1.04	
1500	1620	10	0.42			0.42	1.04	
1600	1740	10	0.45			0.45	1.14	
1700	1840	10	0.45			0.45	1.14	
1800	1940	10	0.45			0.45	1.14	
1900	2060	10	0.48			0.48	1.43	
2000	2160	200	150			10	0.48	0.48
2100	2260			10	0.48	0.48	1.43	

(注)

1. 製品長L=2.0m/個。
2. 据付に伴う小運搬(20m以内)を含みます。
3. 床堀、基礎、埋め戻し、水替え等の費用は別途計上してください。
4. 吊り込みと据付が別々に施工される場合には本表は適用できません。
5. 施工数量と連続性、曲線(平面、縦断)の有無・作業現場の広狭等の現場条件を設定し1日当たり標準据付個数20%の範囲で増減してください。
6. 接合にモルタルを使用する場合は、複合材料費として労務費の合計額に1%の率を乗じた金額を計上する。



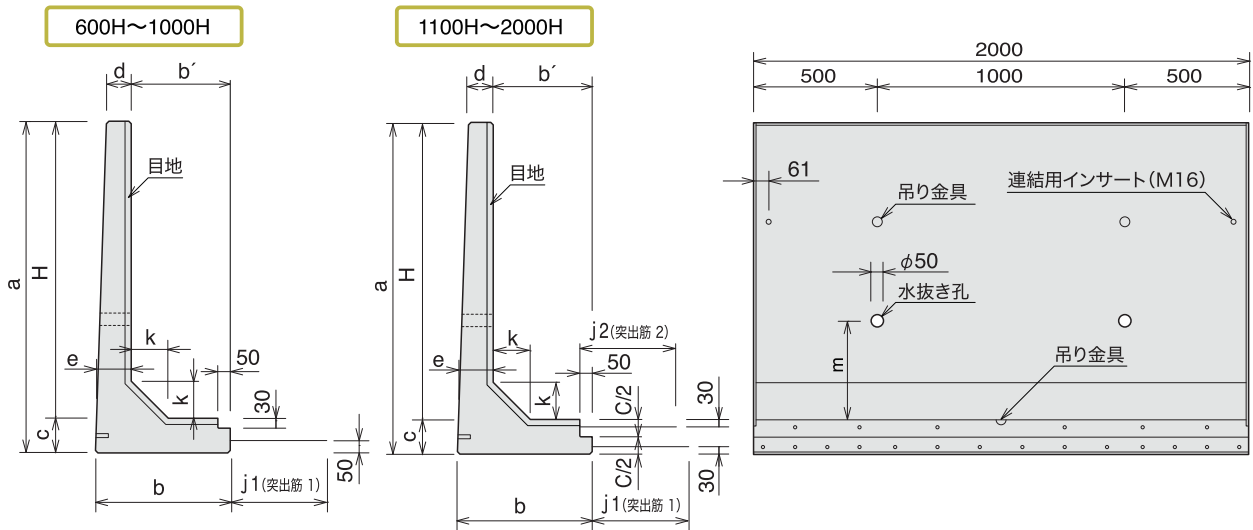
## L型水路ブロック(浮上対策型)



- 農林規格対応型です。地下水による浮上に対応しています。(外水位は水路高の1/2を基本)
- L型のブロックを水路左右に設置したあと、底版の鉄筋を連結してコンクリート打設することで一体化する開水路です。
- 水路幅を自由に設計可能です。壁面と底版が一体となっているプレキャスト水路より大きな水路幅が必要とされる水路に適しており、主に用水路に使用されます。
- 背面底版にフーチングが設置可能なので、水路幅が広い場合の高い浮力にも対応可能です。

【側面図】

【正面図】



寸法表

呼び名 H	寸法 (mm)										突出筋1	突出筋2	重量 (kg)	
	a	b	b'	c	d	e	j1	j2	k	m				
600	710	411	300	110	103	110	300	-	100	270	D10-10	-	540	
700	810				101									589
800	910				100									637
900	1020	522	400	120	102	120	300	-	100	340	D10-12	-	797	
1000	1120				100									845
1100	1240	545	400	140	103	140	390	390	150	400	D13-10	D13-6	1044	
1200	1340				100									1093
1300	1450	655	500	150	104	150	390	390	150	470	D13-12	D13-8	1297	
1400	1550				100									1346
1500	1670				104									1653
1600	1770	777	600	170	100	170	480	480	150	540	D16-10	D16-6	1702	
1700	1890				104									1960
1800	1990	800	600	190	100	190	480	480	150	600	D16-10	D16-8	2009	
1900	2120				106									2535
2000	2220				100									2584

L型水路

ピックアップ製品

環境類

擁壁類

カルバート類

側溝類

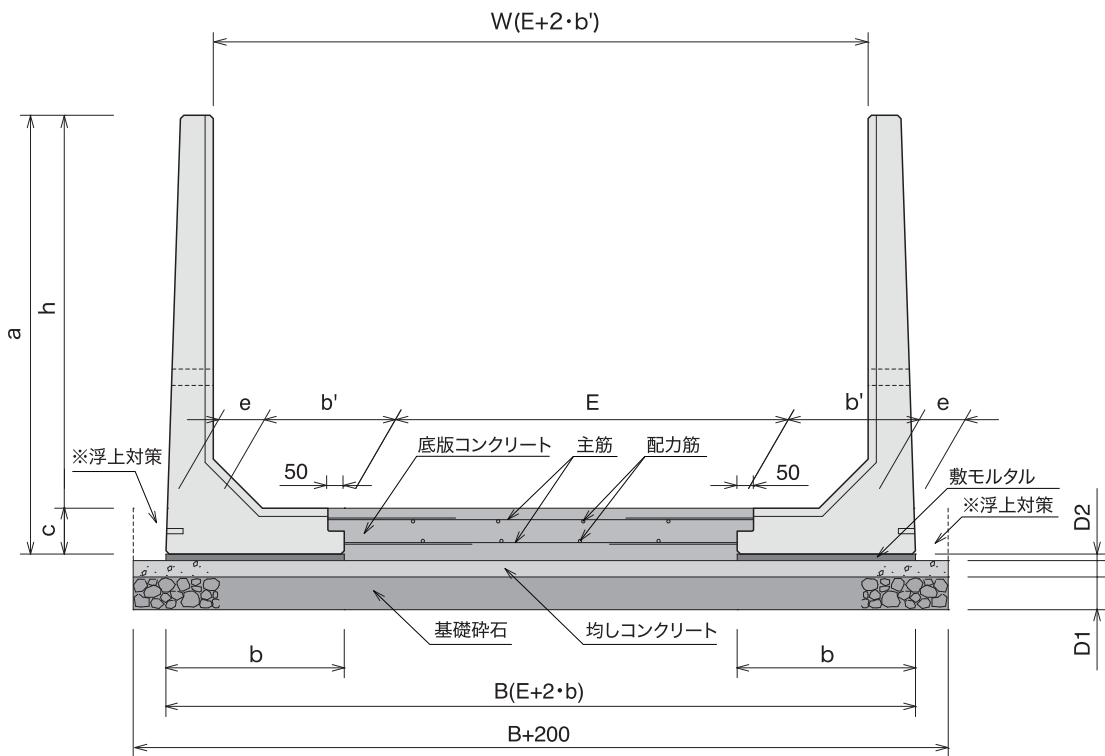
道路用品類

上下水道類

農業土木類

その他

会社概要



※浮上対策として底版にフーチングを設置(現場に応じて長さ調整)  
 底版・・・底版コンクリートは $\sigma_{ck}=24\text{N/mm}^2$ 以上を使用してください。  
 鉄筋・・・配力筋はD10以上で主筋より1ランク下の鉄筋を使用し、250mmピッチ前後で配筋してください。  
**【設計条件】**活荷重:T-25 土地改良事業計画設計基準・設計「水路工」基準書・技術書「ケースI・ケースIII」より

L型水路(T-25農業土木協会対応) 歩掛表(参考)

(両側10m当たり)

呼び名 h	a	D1	D2	本数(本)	世話役(人)	特殊作業員(人)	普通作業員(人)	トラッククレーン(日)
600	710	100	50	10	0.357	0.357	0.714	4.9t吊り
700	810			10	0.357	0.357	0.714	
800	910			10	0.357	0.357	0.714	
900	1020			10	0.357	0.357	0.714	
1000	1120			10	0.385	0.385	0.962	
1100	1240			10	0.385	0.385	0.962	
1200	1340			10	0.385	0.385	0.962	
1300	1450	150	100	10	0.417	0.417	1.042	20t吊り
1400	1550			10	0.417	0.417	1.042	
1500	1670			10	0.455	0.455	1.136	
1600	1770			10	0.455	0.455	1.136	
1700	1890			10	0.476	0.476	1.429	
1800	1990			10	0.476	0.476	1.429	
1900	2120	200	150	10	0.526	0.526	1.579	
2000	2220			10	0.526	0.526	1.579	

- 1.製品長L=2.0m/個。
- 2.据付に伴う材料の移動時間(20m以内)を含みます。
- 3.接合にモルタルを使用する場合は、接合材料費としてL型ブロック材料の1%を計上します。

L型水路

ピックアップ製品

環境類

擁壁類

カルバート類

側溝類

道路用品類

上下水道類

農業土木類

その他

会社概要