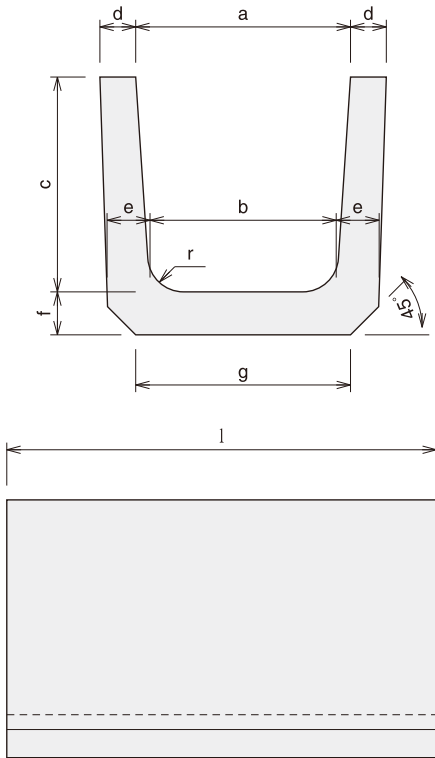


上ぶた式U形側溝 本体

JIS A 5372



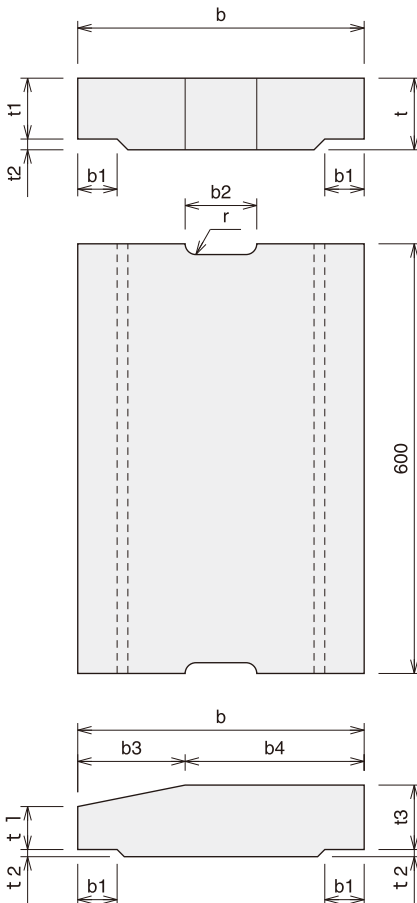
寸法表

呼び名	寸 法									参考重量(kg)		
	a	b	c	d	e	f	g	r	l	600L	1000L	
150	150	140	150	30	35	35	160	30	600 又は 1000	24	—	
180	180	170	180	35	40	40	190	50		33	55	
240	240	220	240	45	50	50	240			60	54	90
300A	300	260		300	50	60	60				300	50
300B			78					130				
300C			90					—				
360A	360	310	300	65	65	360	70	70		88	—	
360B			360							98	163	
450	450	400	450	55	70	70	430	70		132	220	
600	600	540	600	70	80	80	600	70		207	345	

※ L = 1000の180以外は内目地式になります。

上ぶた式U形側溝 蓋

JIS A 5372



宅地乗入蓋 (240、300のみ、JIS規格外)

寸法表

種類	呼び名	寸 法							参考重量 (kg)	
		b	b1	t	t1	t2	r	b2		
1種	150	210	35	35	30	5	15	75	10	
	180	250	40	40	35				13	
	240	330	50	45	40				20	
	2種	300	400	55	60	50	10	18	120	32
		360	460		65	55				40
		450	560	60	70	60				53
		600	740	75	75	65				150
2種	240	330	50	100	85	15	15	90	44	
	300	400	55						120	100
	360	460		63						
	450	560		60	120	100	92			
	600	740	75	150	130	150	153			

寸法表

種類	呼び名	寸 法							参考重量 (kg)
		b	b1	b3	b4	t1	t2	t3	
宅地乗入	240	330	50	150	180	60	10	90	43
	300	400	55		250				54