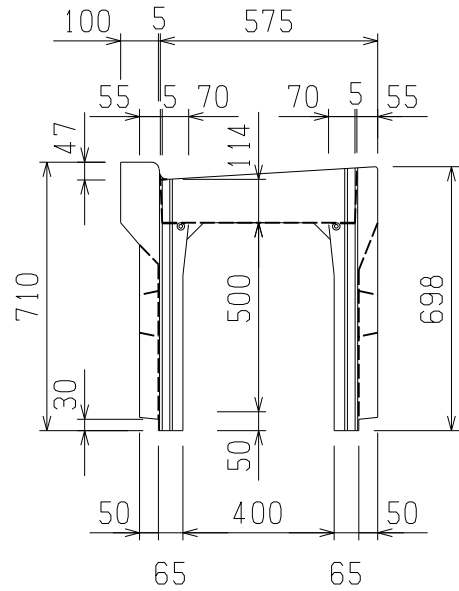
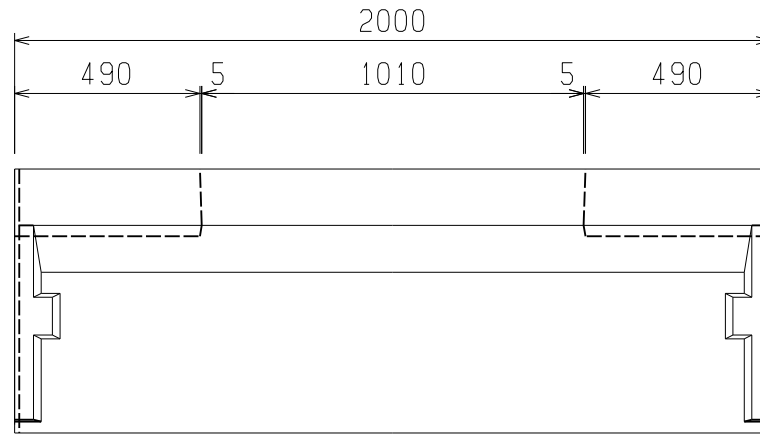


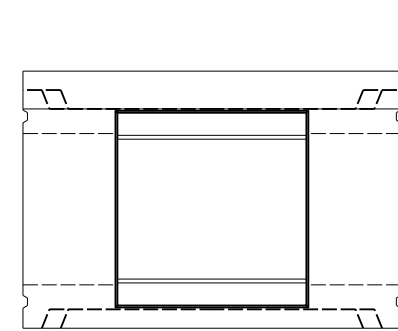
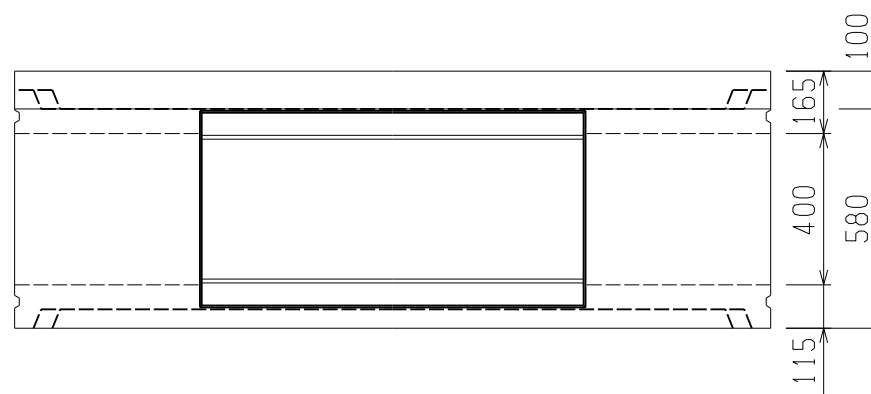
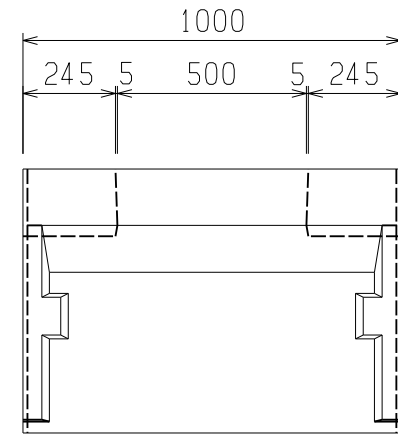
断面図



L = 2000



L = 1000



L = 2000 : 743 kg  
L = 1000 : 378 kg

図名	KNS側溝 L 400×500		
尺度	1/20	参考重量	---
小倉セメント製品工業株式会社			