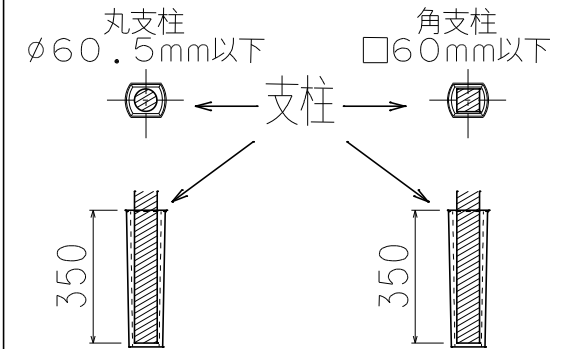


支柱孔詳細図

下記サイズまでの支柱が設置可能です。



図名	カクセル (H1250)		
尺度	1/15	参考重量	1582 kg
小倉セメント製品工業株式会社			