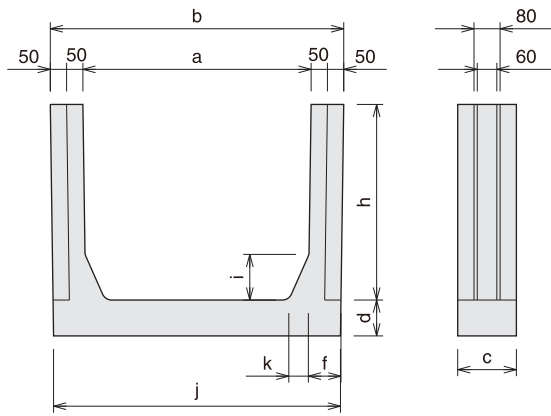
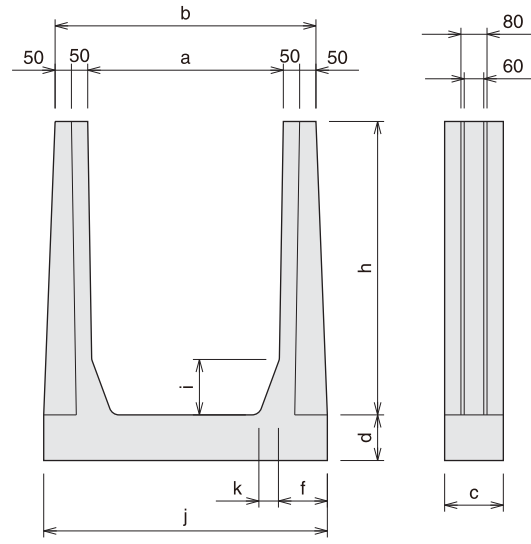


KC柵工枠Ⅱ型

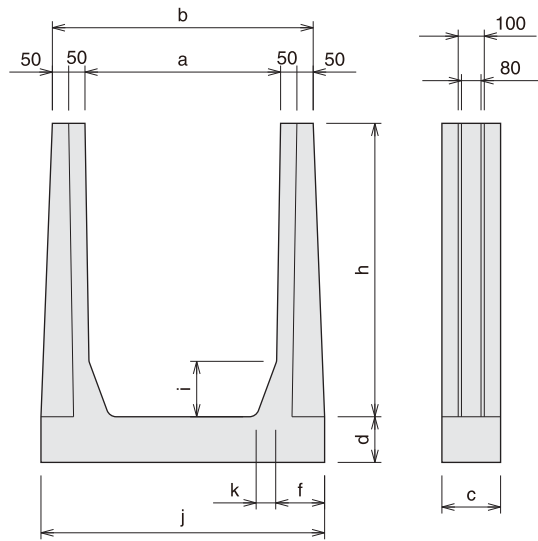
H=700以下



H=800以上



H=1500, 1800



寸法表

幅×高さ (a×h)	寸法 (mm)							参考重量 (kg)
	b	c	d	f	i	j	k	
400×400	600		100		100	585	50	54
500×400	700		100		100	685	50	58
600×400	800		100		100	785	50	63
300×600	500					480		65
400×600	600					580		70
500×600	700					680		75
600×600	800					780		80
700×600	900					880		85
800×600	1000					980		90
900×600	1100					1080		95
1000×600	1200					1180		105
1100×600	1300					1280		110
1200×600	1400					1380		116
1300×600	1500					1480	60	121
1400×600	1600					1580		127
1500×600	1700					1680		132
1600×600	1800					1780		137
1800×600	2000					1980		148
2000×600	2200					2180		159
2500×600	2700					2680		186
3000×600	3200					3180		227
600×700	800					770		89
700×700	900					870		95
800×700	1000					970		100
400×800	600					630		95
500×800	700					730		101
600×800	800					830		106
700×800	900					930		112
800×800	1000					1030		118
900×800	1100					1130		124
1000×800	1200					1230		130
1200×800	1400					1430		142
1400×800	1600					1630		153
1500×800	1700					1730		159
1600×800	1800					1830		165
2000×800	2200					2230		188
400×900	600					670		110
500×900	700					770		116
600×900	800					870	60	122
700×900	900					970		129
800×900	1000					1070		135
900×900	1100					1170		141
1000×900	1200					1270		148
1200×900	1400					1470		160
1300×900	1500					1570		167
1400×900	1600					1670		173
1500×900	1700					1770		179
1600×900	1800					1870		185
1800×900	2000					2070		198
2000×900	2200					2270		211
2200×900	2400					2470		223
2500×900	2700					2770		242
2600×900	2800					2870		248
B型2800×900	3000					3170		320
B型3000×900	3200					3370		336
B型3500×900	3700					3870		374
B型4000×900	4200					4370	80	412
B型4500×900	4700					4870		450
B型5000×900	5200					5370		489

寸法表

幅×高さ (a×h)	寸法 (mm)							参考重量 (kg)
	b	c	d	f	i	j	k	
B型 800×1000	1000					1184		194
B型 900×1000	1100					1284		203
B型 1000×1000	1200					1384		212
B型 1200×1000	1400					1584		230
B型 1500×1000	1700					1884		257
B型 1800×1000	2000					2184		284
B型 2000×1000	2200					2384		302
B型 2200×1000	2400					2584		320
B型 2500×1000	2700		200	210	220	2884		347
B型 2800×1000	3000					3184		374
B型 3000×1000	3200					3384		392
B型 3500×1000	3700					3884		437
B型 4000×1000	4200					4384		482
B型 4500×1000	4700					4884		527
B型 5000×1000	5200					5384		572
B型 5500×1000	5700					5884		617
B型 6000×1000	6200	180				6384	80	662
B型 600×1200	800					1080		222
B型 800×1200	1000					1280		242
B型 1000×1200	1200					1480		262
B型 1200×1200	1400					1680		281
B型 1300×1200	1500					1780		291
B型 1500×1200	1700					1980		311
B型 1800×1200	2000					2280		341
B型 2000×1200	2200		220	260	250	2480		361
B型 2200×1200	2400					2680		380
B型 2500×1200	2700					2980		410
B型 2800×1200	3000					3280		440
B型 3000×1200	3200					3480		460
B型 3500×1200	3700					3980		509
B型 4000×1200	4200					4480		559
B型 4500×1200	4700					4980		608
B型 5000×1200	5200					5480		658
B型 1000×1500	1200					1550		378
B型 1200×1500	1400					1750		403
B型 1500×1500	1700					2050		441
B型 1800×1500	2000					2350		478
B型 2000×1500	2200					2550		503
B型 2200×1500	2400					2750		528
B型 2500×1500	2700					3050		566
B型 2800×1500	3000					3350		603
B型 3000×1500	3200		250	300	300	3550	80	628
B型 3500×1500	3700					4050		691
B型 4000×1500	4200					4550		753
B型 4500×1500	4700	200				5050		816
B型 5000×1500	5200					5550		878
B型 5500×1500	5700					5550		941
B型 6000×1500	6200					5550		1003
B型 6500×1500	6700					5550		1066
B型 7000×1500	7200					5550		1128
B型 7500×1500	7700					5550		1191
B型 1500×1800	1700					2140		568
B型 2000×1800	2200					2640		643
B型 3000×1800	3200		300	350	400	3640	100	793
B型 4000×1800	4200					4640		943
B型 5000×1800	5200					5640		1093

※L型枠は受注生産です。
※上記以外の寸法の製品も製作可能です。前もってお問い合わせ下さい。